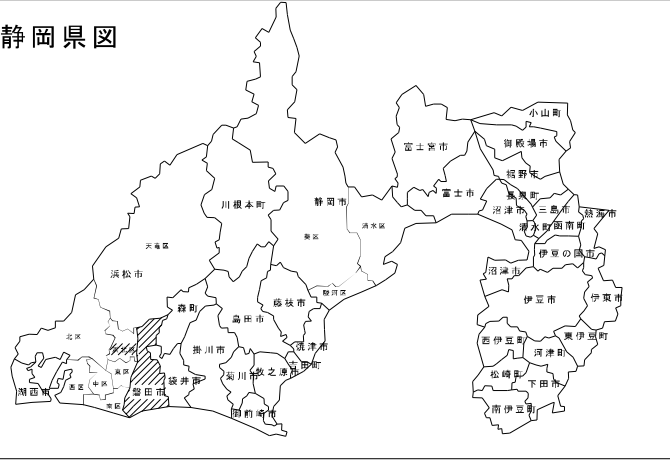
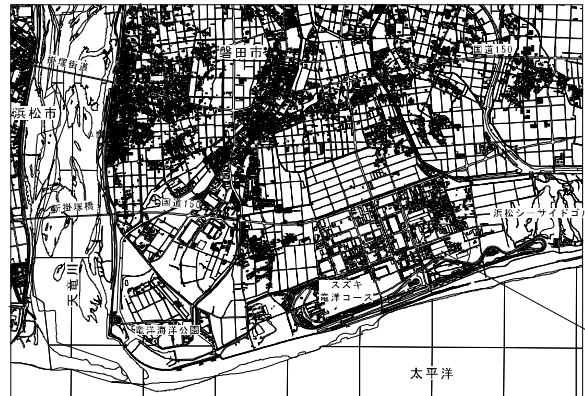
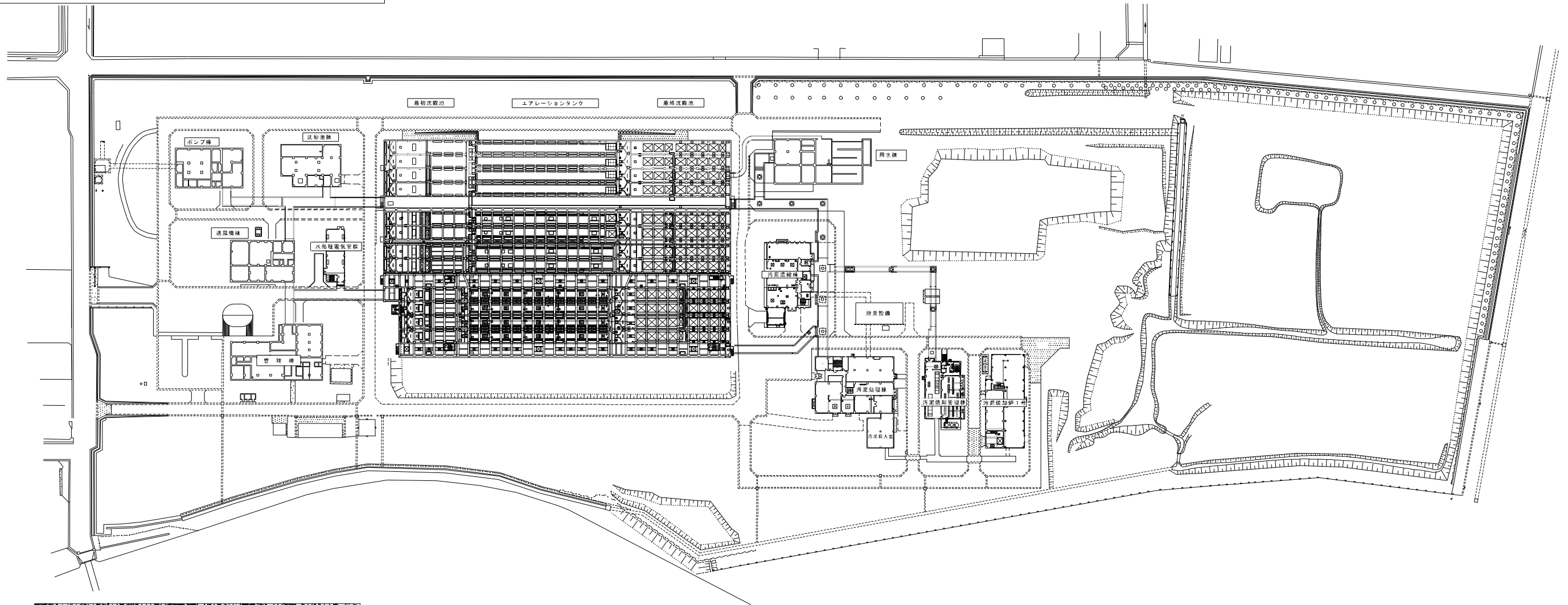


静岡県図



磐南浄化センター全体配置図 S=1/1000

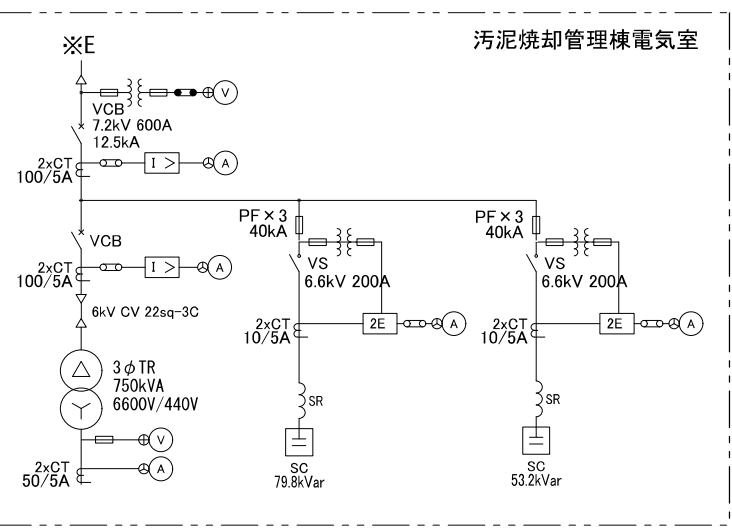
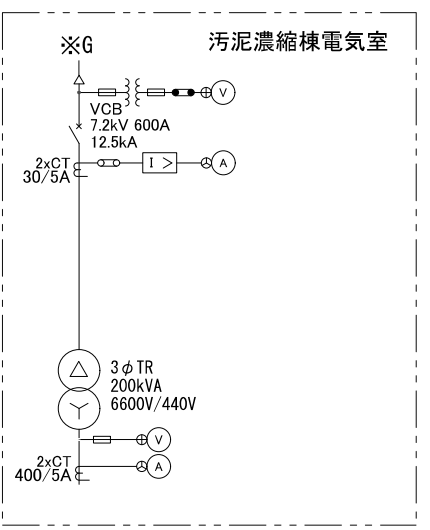
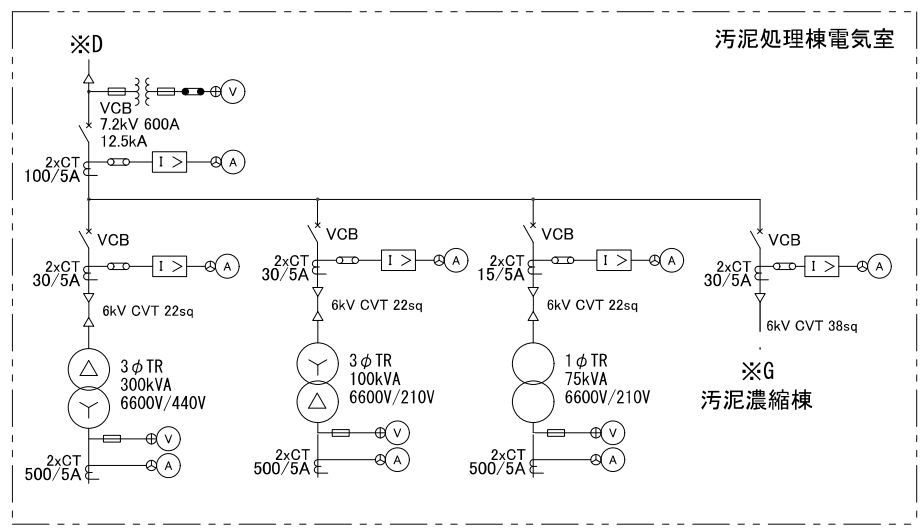
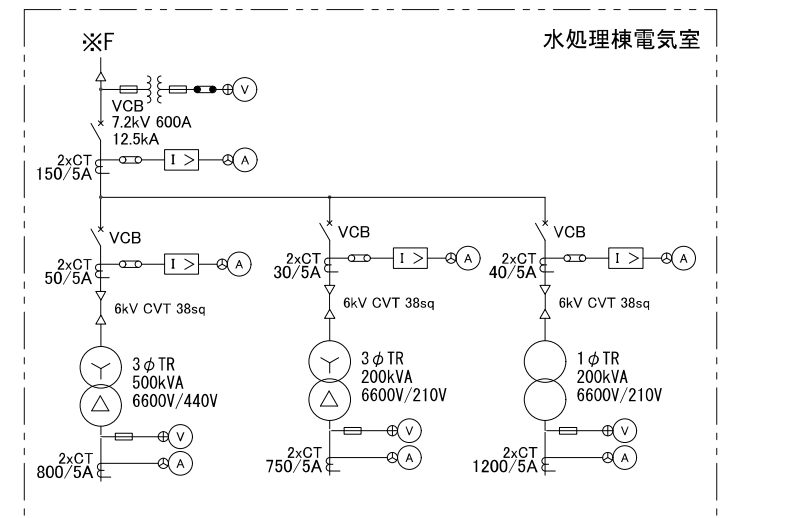
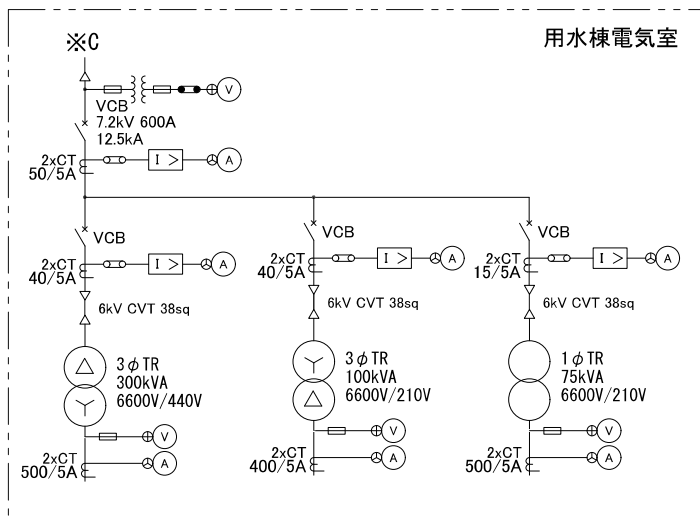
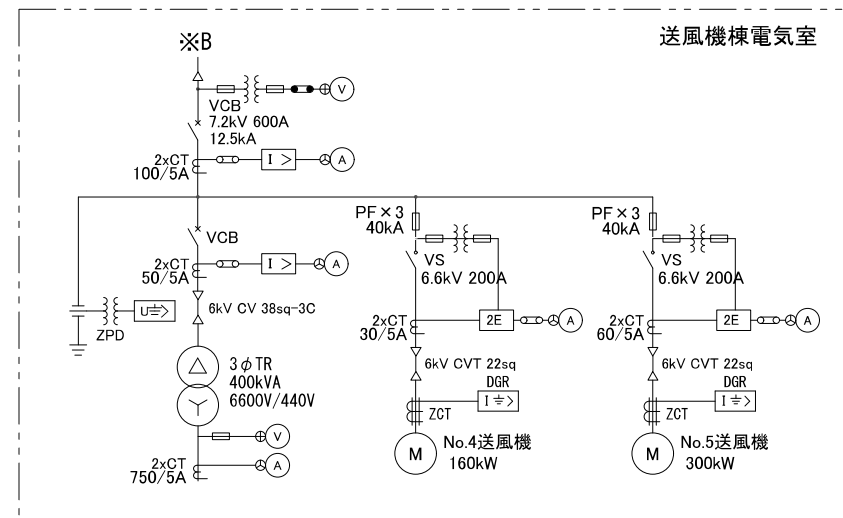
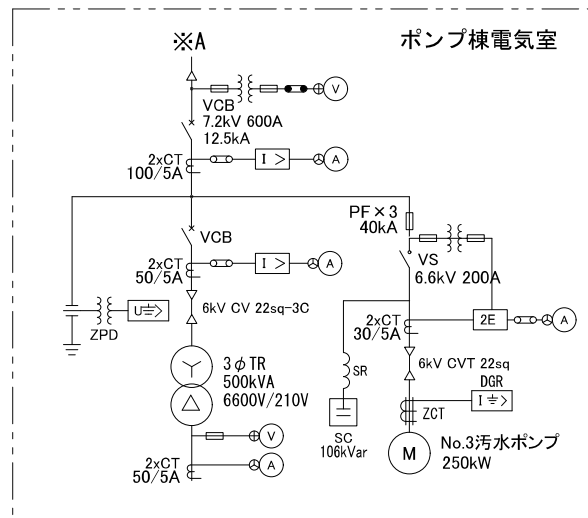
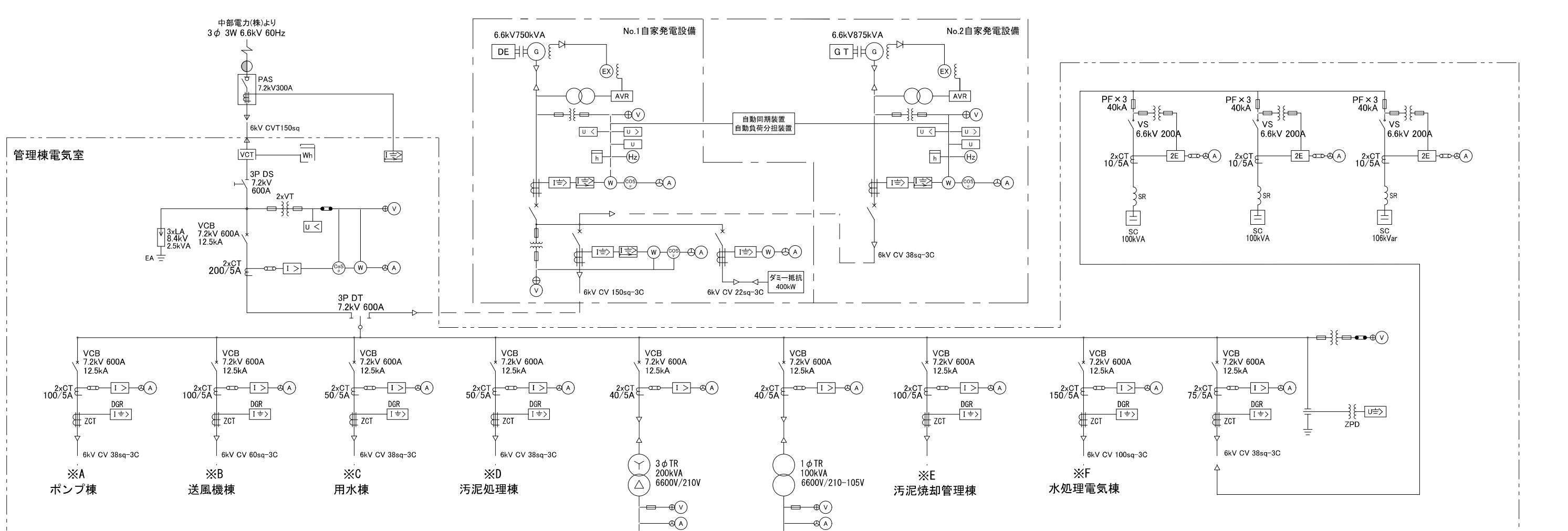


位置図 S=1/75,000

磐南浄化センター

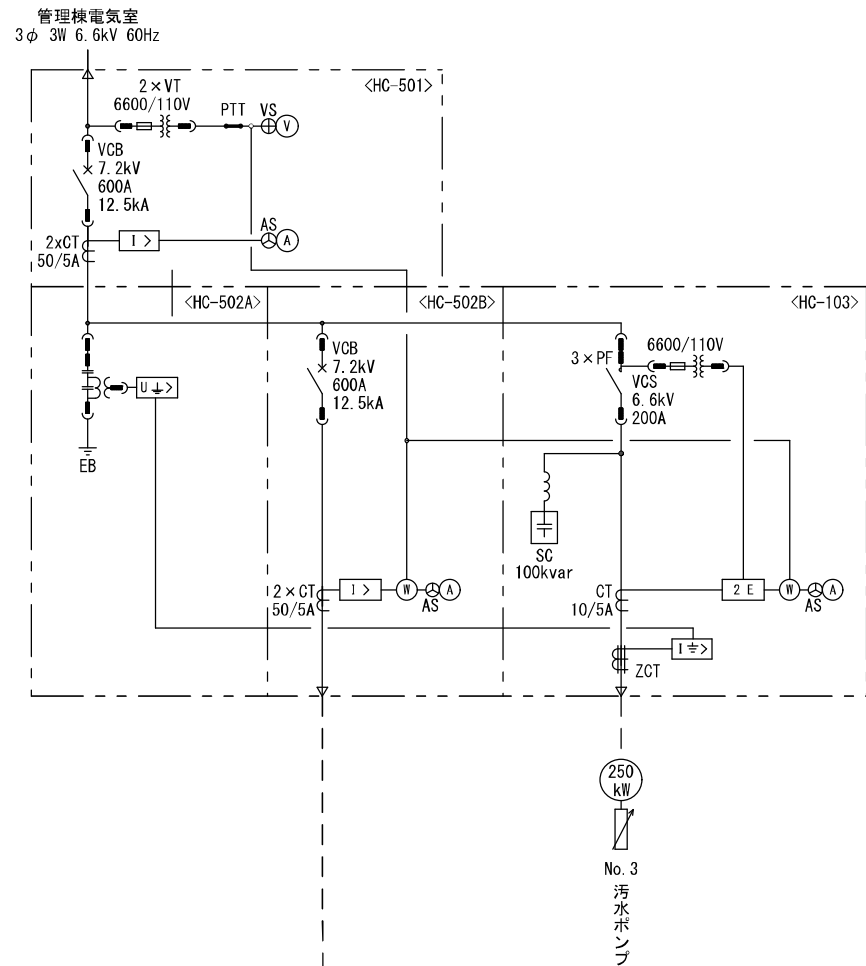
参考図

業務名	令和5年度磐南浄化センター電気設備保安管理業務		
業務場所	磐田市小中瀬地内		
図面名称	全体平面図		
縮尺	1:1000	図面番号	1/9

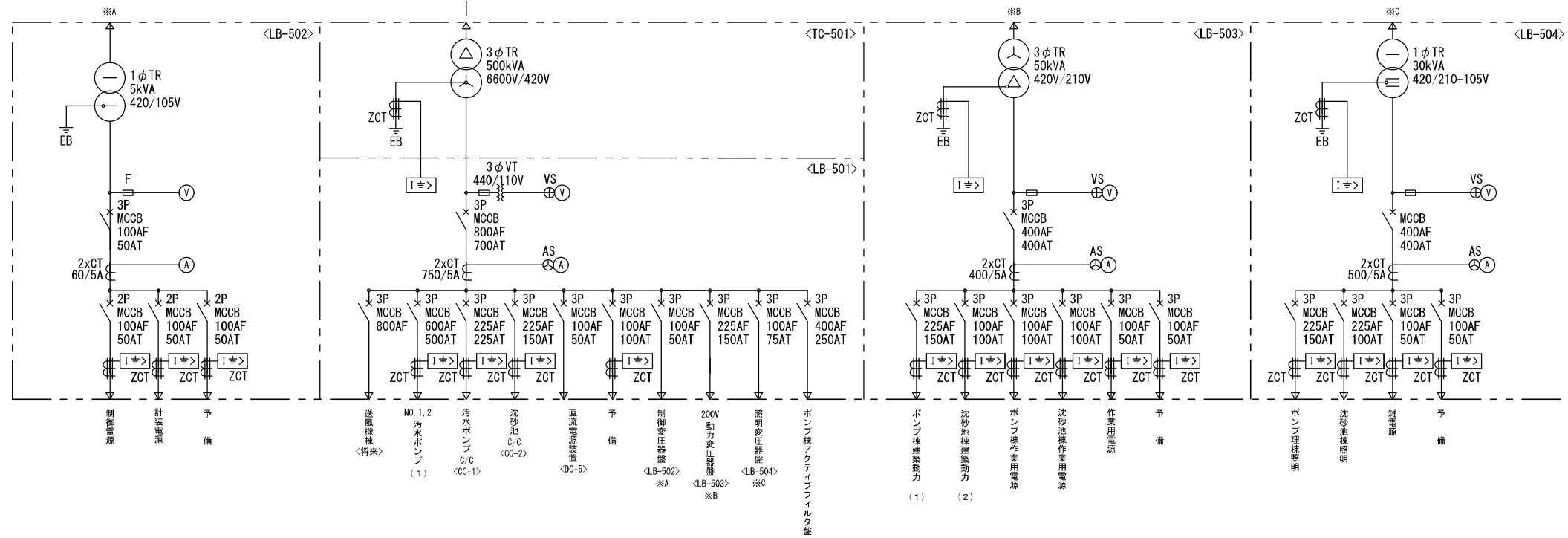


参考図

業務名	令和5年度磐南浄化センター電気設備保安管理業務		
業務場所	磐田市小中瀬地内		
図面名称	全体単線結線図		
縮尺	NONE	図面番号	2/9



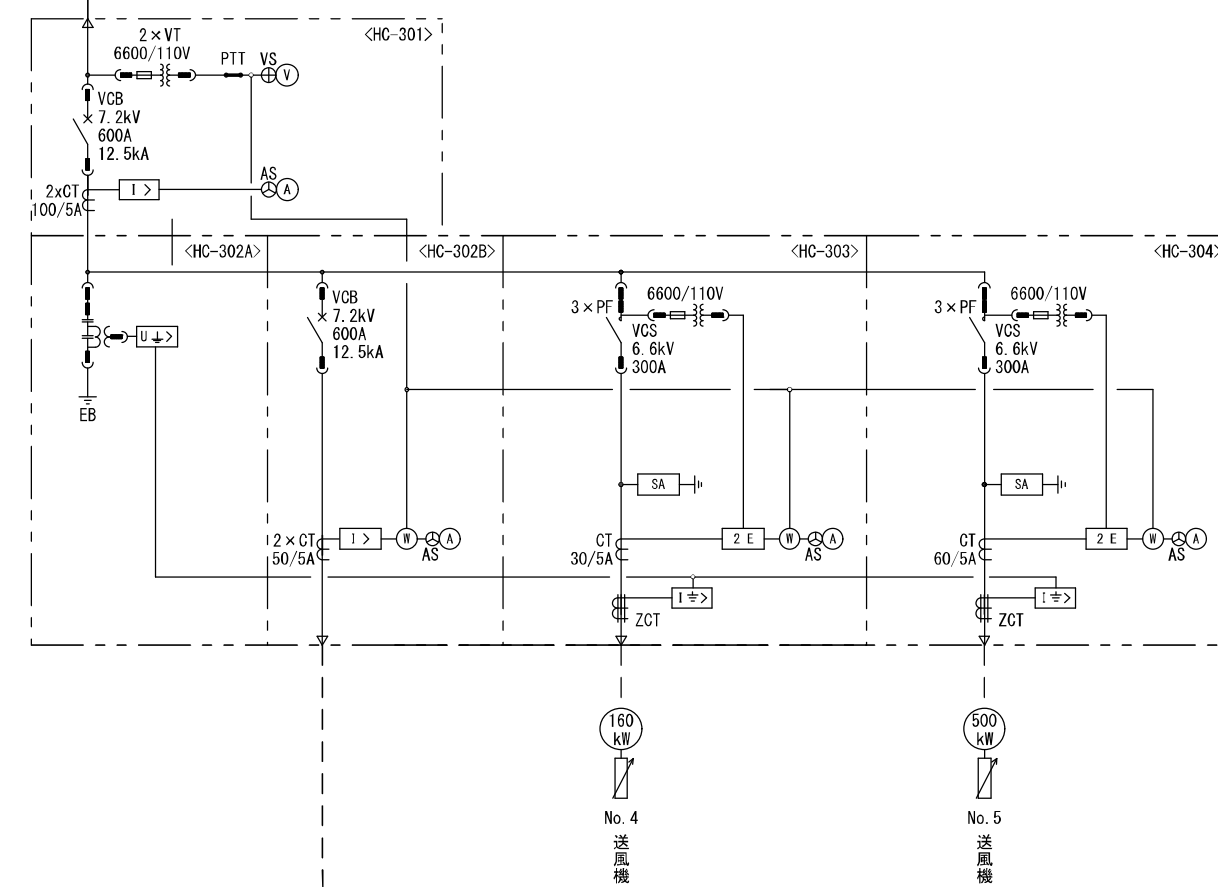
盤記号	盤名称	備考
HC-501	ポンプ棟引込盤	
HC-502	ZPD/動力変圧器1次盤	
HC-503	No. 3汚水ポンプ盤	
TC-501	400V動力変圧器盤	
LB-501	400V動力主幹盤	
LB-502	制御変圧器盤	
LB-503	200V動力変圧器盤	将来
LB-504	照明変圧器盤	



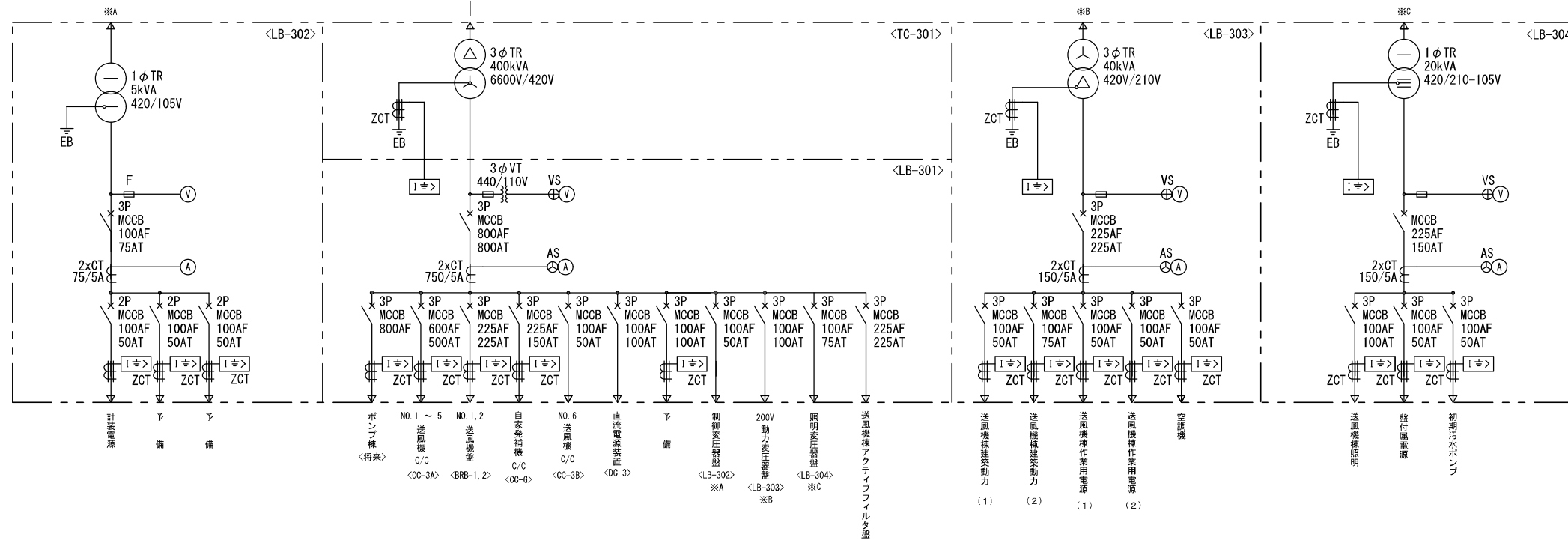
参考図

業務名	令和5年度磐南浄化センター電気設備保安管理業務
業務場所	磐田市小中瀬地内
図面名称	ポンプ棟単線結線図
縮尺	NONE
図面番号	3/9

管理棟電気室
3φ 3W 6.6kV 60Hz

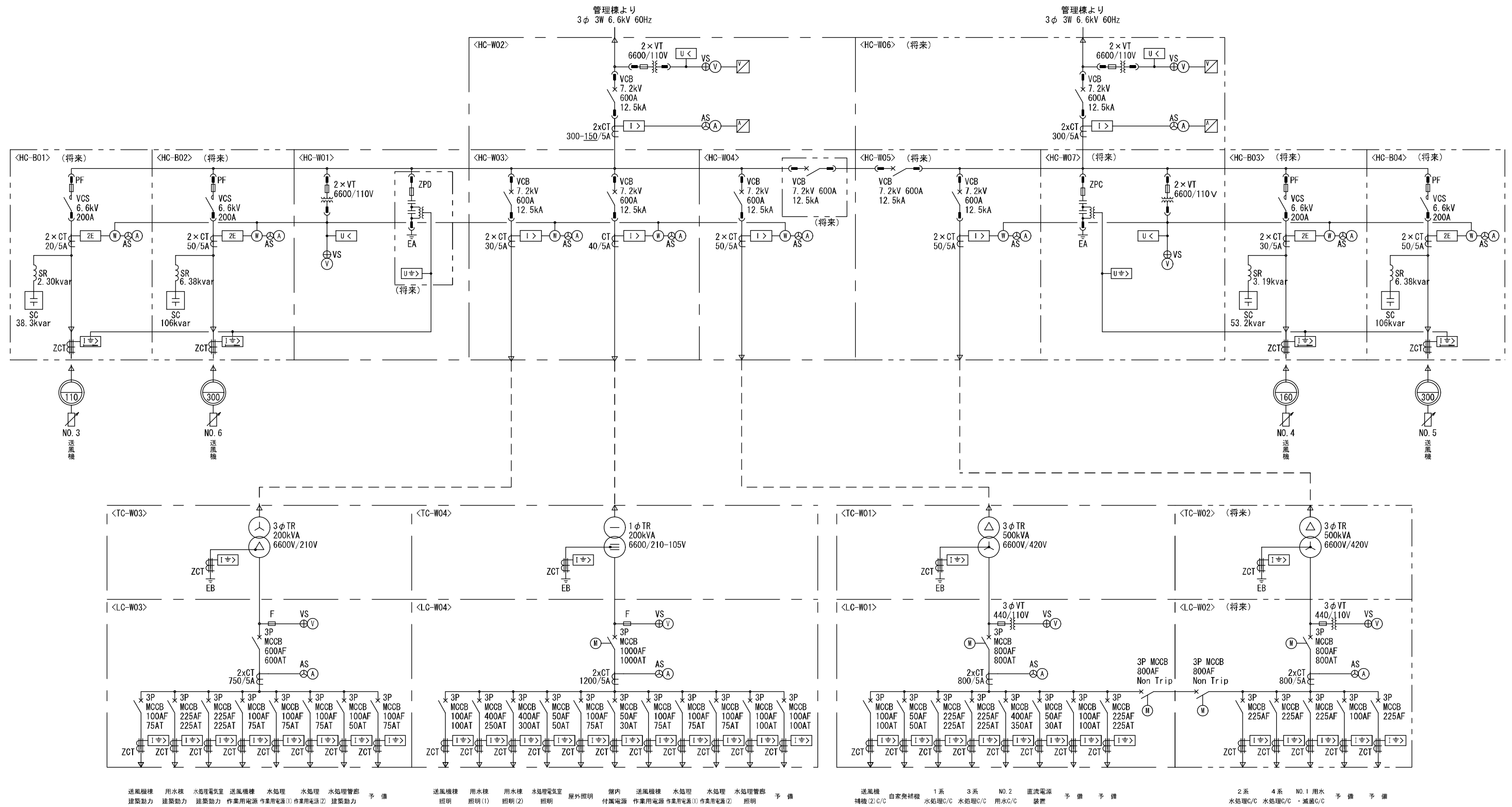


盤記号	盤名称	備考
HC-301	送風機棟引込盤	
HC-302	ZPD/動力変圧器1次盤	
HC-303	No. 4送風機盤	
HC-304	No. 5送風機盤	
TC-301	400V動力変圧器盤	
LB-301	400V動力主幹盤	
LB-302	制御変圧器盤	
LB-303	200V動力変圧器盤	将来
LB-304	照明変圧器盤	



参考図

業務名	令和5年度磐南浄化センター電気設備保安管理業務		
業務場所	磐田市小中瀬地内		
図面名称	送風機棟単線結線図		
縮尺	NONE	図面番号	4/9

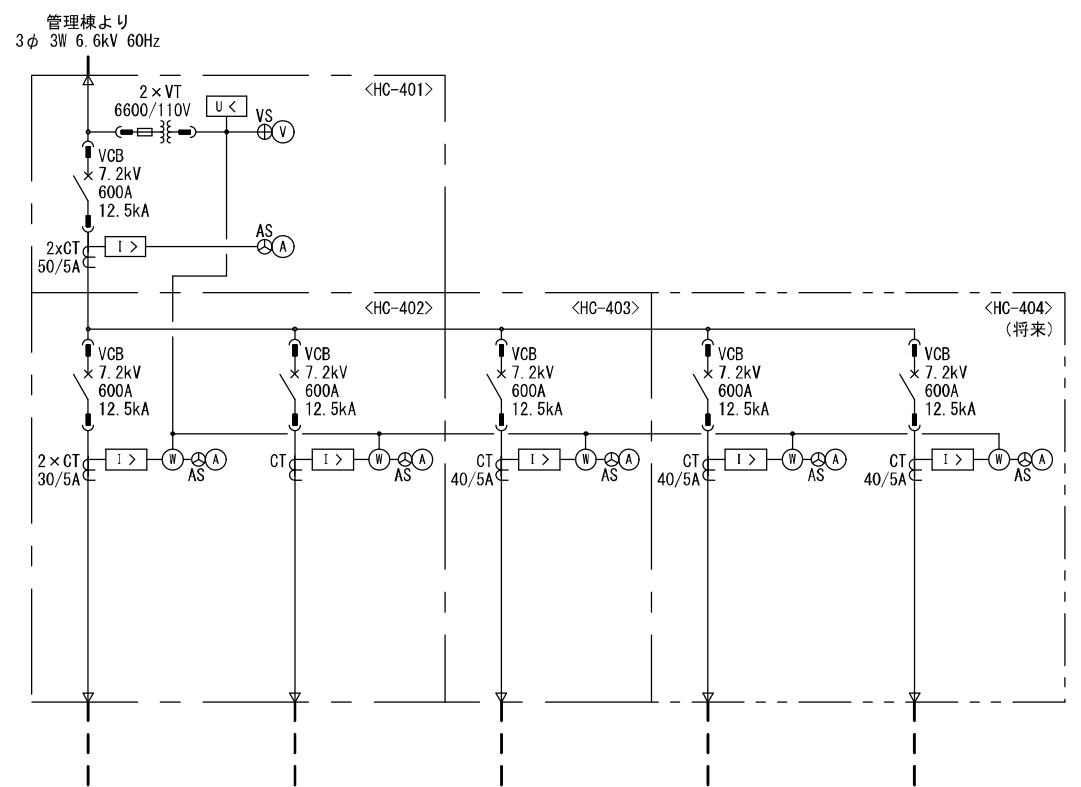


盤記号	盤名称	備考	盤記号	盤名称	備考
HC-W01	NO.1 VT/NO.1 ZPD 盤	既設	TC-W01	NO.1 動力変圧器盤	既設
HC-W02	NO.1 引込盤	〃	TC-W02	NO.2 動力変圧器盤	将来
HC-W03	建築動力変圧器一次/照明変圧器一次盤	〃	TC-W03	建築動力変圧器盤	既設
HC-W04	NO.1 母線連絡/NO.1 動力変圧器一次盤	〃	TC-W04	照明変圧器盤	〃
HC-W05	NO.2 母線連絡/NO.2 動力変圧器一次盤	将来	LC-W01	NO.1 動力主幹盤	〃
HC-W06	NO.2 引込盤	〃	LC-W02	NO.2 動力主幹盤	将来
HC-W07	NO.2 VT/NO.2 ZPD 盤	〃	LC-W03	建築動力主幹盤	既設
HC-B01	NO.3 送風機盤	〃	LC-W04	照明主幹盤	〃
HC-B02	NO.6 送風機盤	〃			
HC-B03	NO.4 送風機盤	〃			
HC-B04	NO.5 送風機盤	〃			

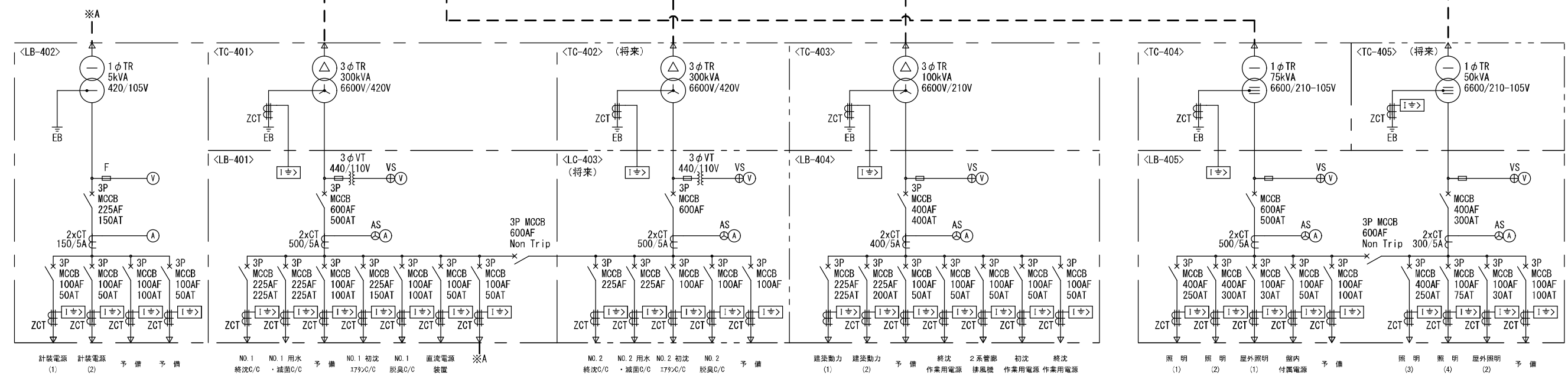
水処理電気室棟単線結線図

参考図

業務名	令和5年度碧南浄化センター電気設備保安管理業務		
業務場所	磐田市小中瀬地内		
図面名称	水処理電気室棟単線結線図		
縮尺	NONE	図面番号	5/9



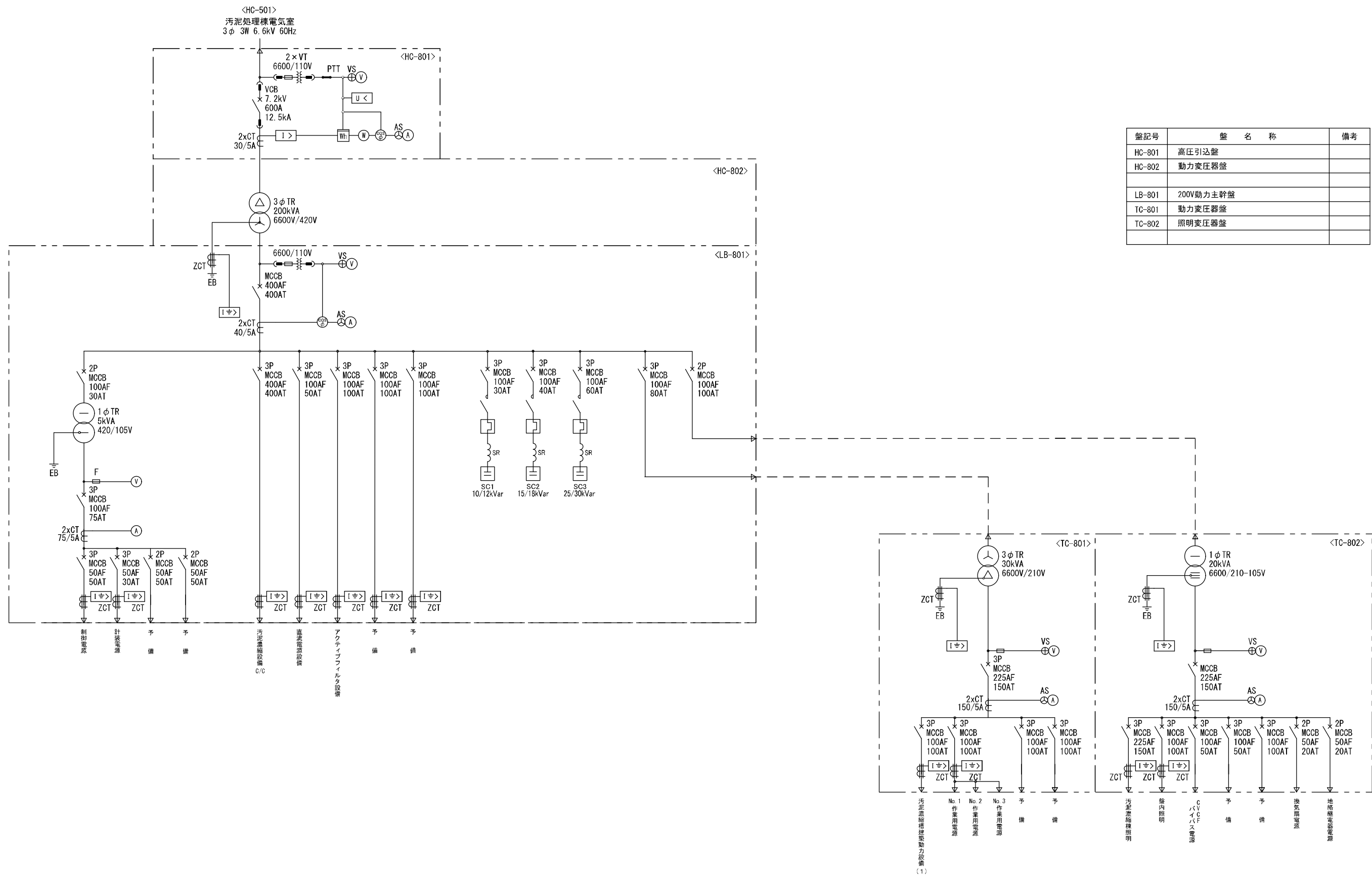
盤記号	盤名称	備考
HC-401	NO. 1 引込盤	既設
HC-402	NO. 1 400V動力変圧器一次/NO. 1 照明変圧器一次盤	〃
HC-403	200V動力変圧器一次盤	〃
HC-404	NO. 2 400V動力変圧器一次/NO. 2 照明変圧器一次盤	将来
TC-401	NO. 1 400V動力変圧器盤	既設
TC-402	NO. 2 400V動力変圧器盤	将来
TC-403	200V動力変圧器盤	既設
TC-404	NO. 1 照明変圧器盤	〃
TC-405	NO. 2 照明変圧器盤	将来
LB-401	NO. 1 400V動力主幹盤	既設
LB-402	制御変圧器盤	〃
LB-403	NO. 2 400V動力主幹盤	将来
LB-404	200V動力主幹盤	既設
LB-405	照明主幹盤	〃



用水棟単線結線図

参考図

業務名	令和5年度磐南浄化センター電気設備保安管理業務		
業務場所	磐田市小中瀬地内		
図面名称	用水棟単線結線図		
縮尺	NONE	図面番号	6/9

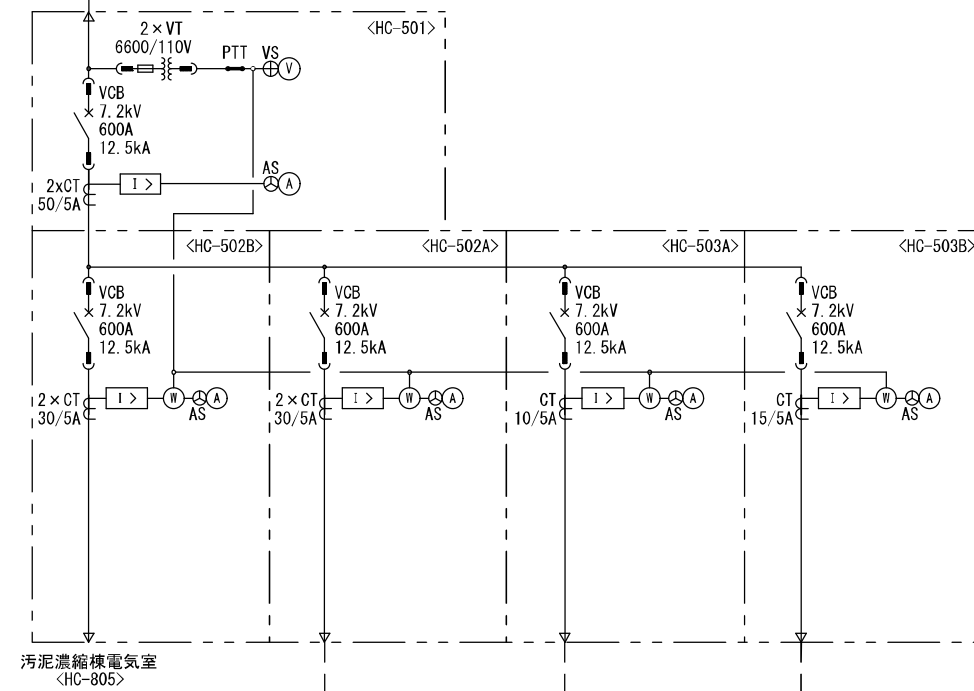


盤記号	盤名称	備考
HC-801	高压引込盤	
HC-802	動力変圧器盤	
LB-801	200V動力主幹盤	
TC-801	動力変圧器盤	
TC-802	照明変圧器盤	

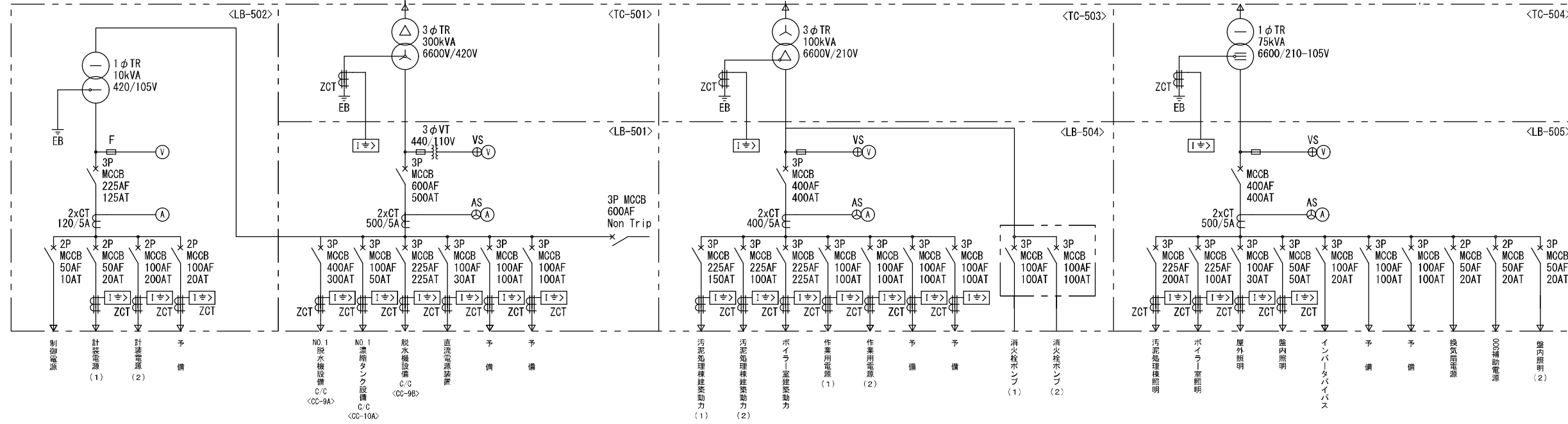
参考図

業務名	令和5年度磐南浄化センター電気設備保安管理業務
業務場所	磐田市小中瀬地内
図面名称	汚泥濃縮棟単線結線図
縮尺	NONE
図面番号	7/9

管理棟電気室
3φ 3W 6.6kV 60Hz



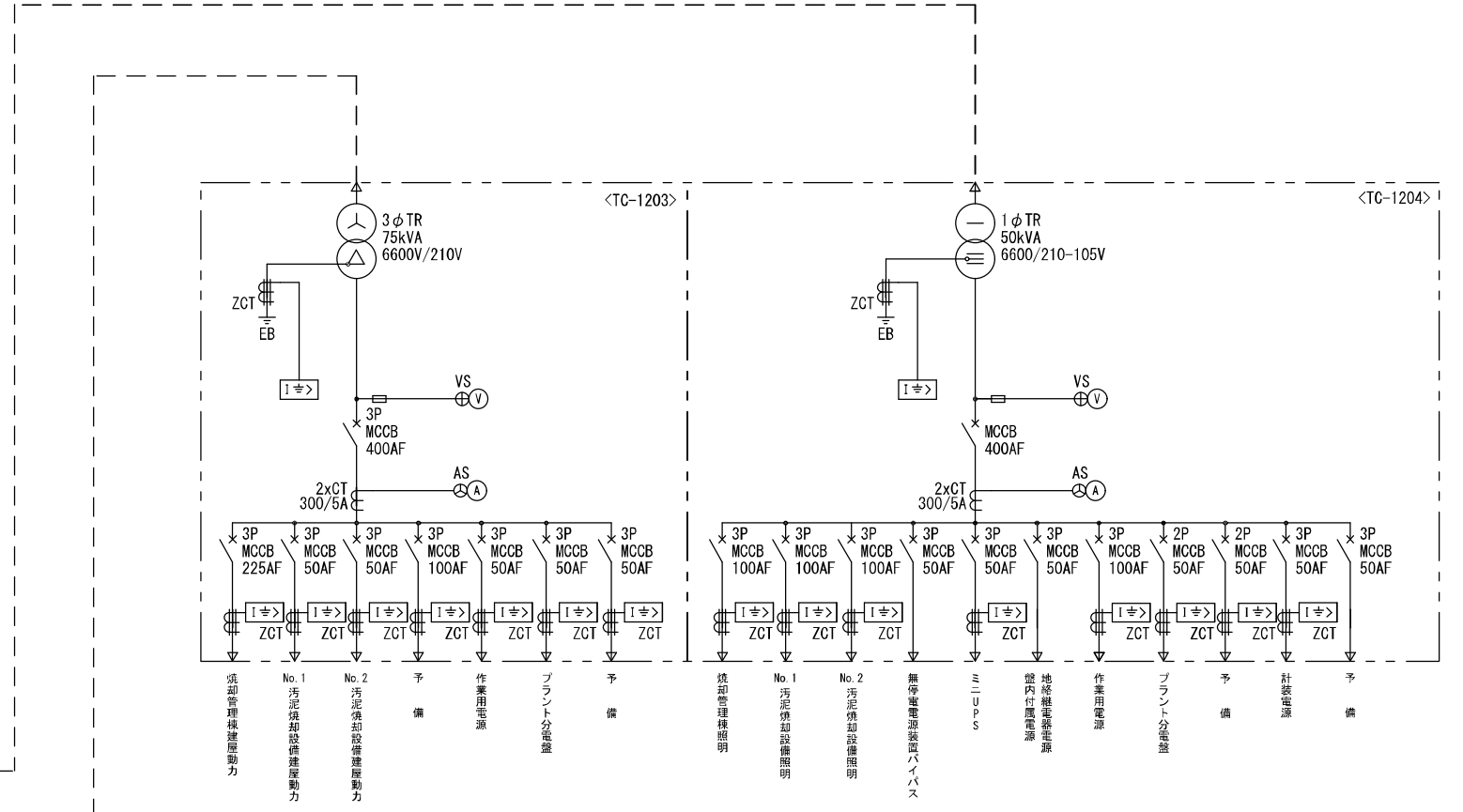
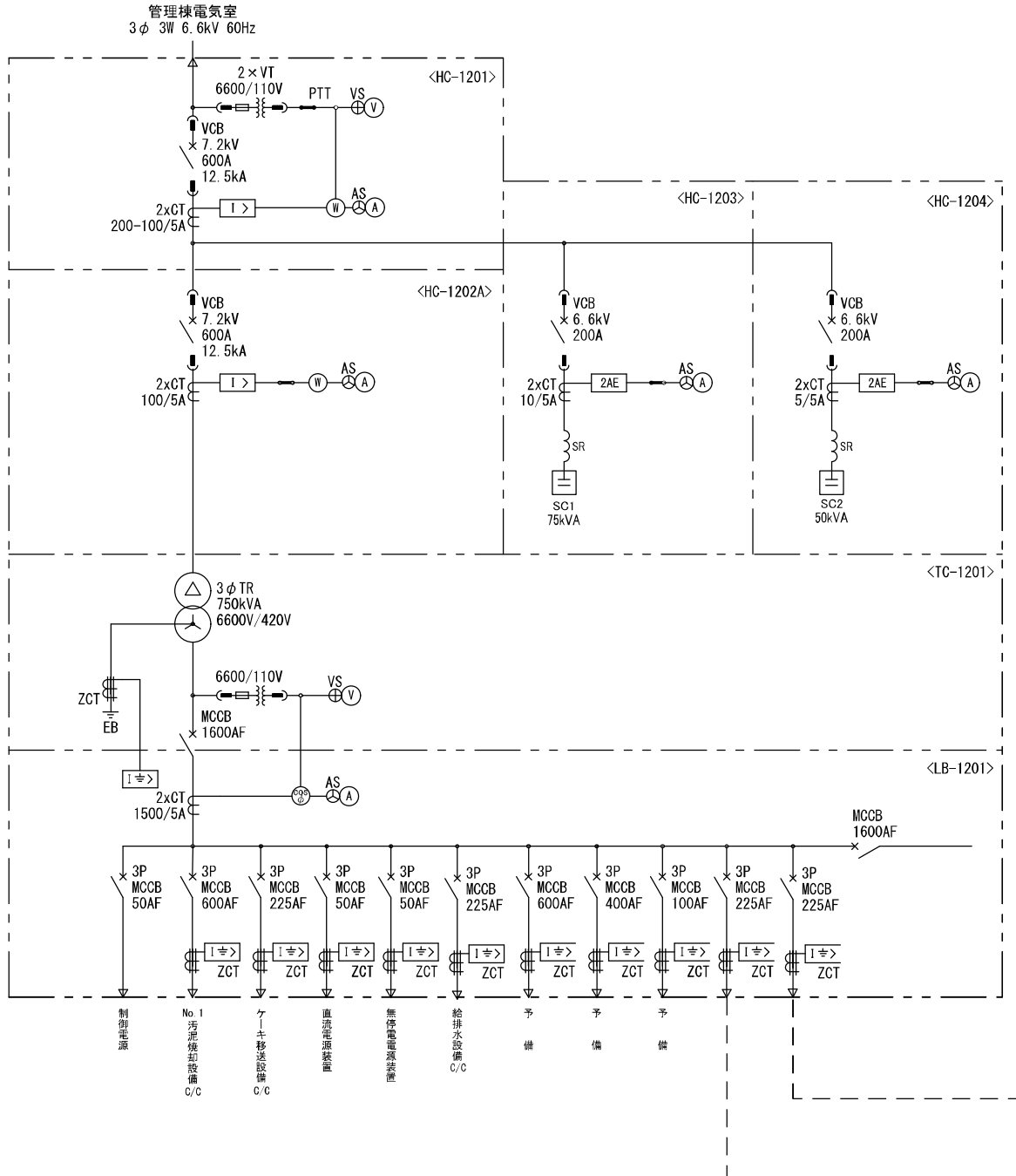
盤記号	盤名称	備考
HC-501	汚泥処理棟引込盤	
HC-502	NO.1 400V動力変圧器1次/汚泥濃縮棟1次盤	
HC-503	200V 動力変圧器1次/照明変圧器1次盤	
TC-501	NO.1 400V動力変圧器盤	
TC-502	NO.2 400V動力変圧器盤	将来
TC-503	200V動力変圧器盤	
TC-504	照明変圧器盤	
LB-501	NO.1 400V動力主幹盤	
LB-502	制御変圧器盤	
LB-503	NO.2 400V動力主幹盤	将来
LB-504	200V動力主幹盤	
LB-505	照明主幹盤	



参考図

業務名	令和5年度磐南浄化センター電気設備保安管理業務		
業務場所	磐田市小中瀬地内		
図面名称	汚泥処理棟単線結線図		
縮尺	NONE	図面番号	8/9

盤記号	盤名称	備考
HC-1201	焼却管理棟引込盤	
HC-1202A	No.1 動力変圧器1次盤	
HC-1202B	No.2 動力変圧器1次盤	将来
LB-1201	No.1 動力主幹盤	
TC-1201	No.1 動力変圧器盤	
TC-1203	建築動力変圧器盤	
TC-1204	照明変圧器盤	



参考図

業務名	令和5年度磐南浄化センター電気設備保安管理業務
業務場所	磐田市小中瀬地内
図面名称	汚泥焼却棟単線結線図
縮尺	NONE
図面番号	9/9