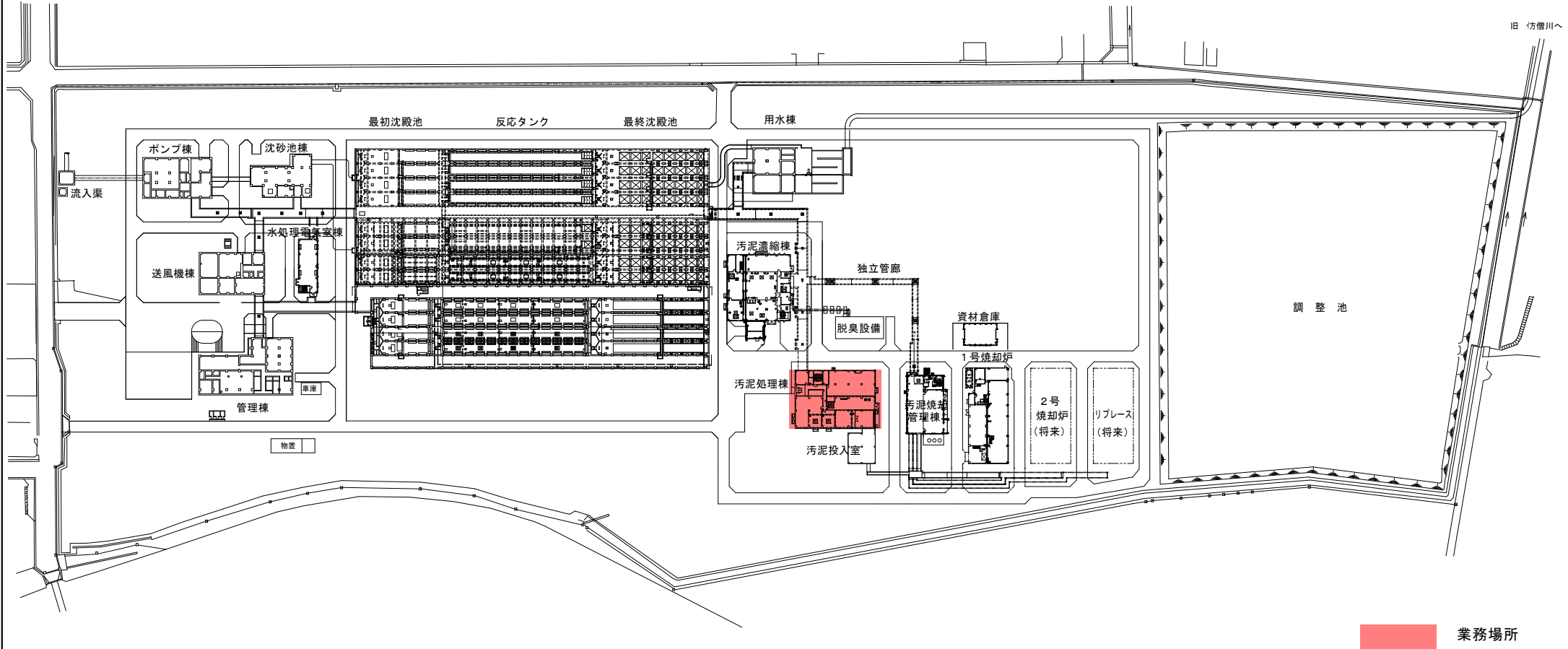
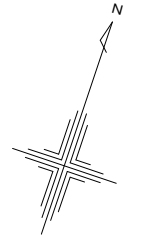
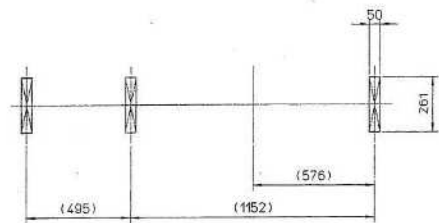
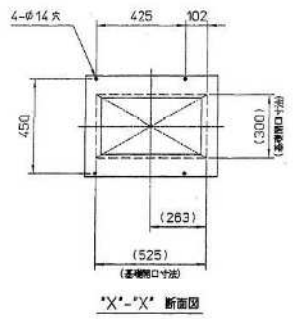
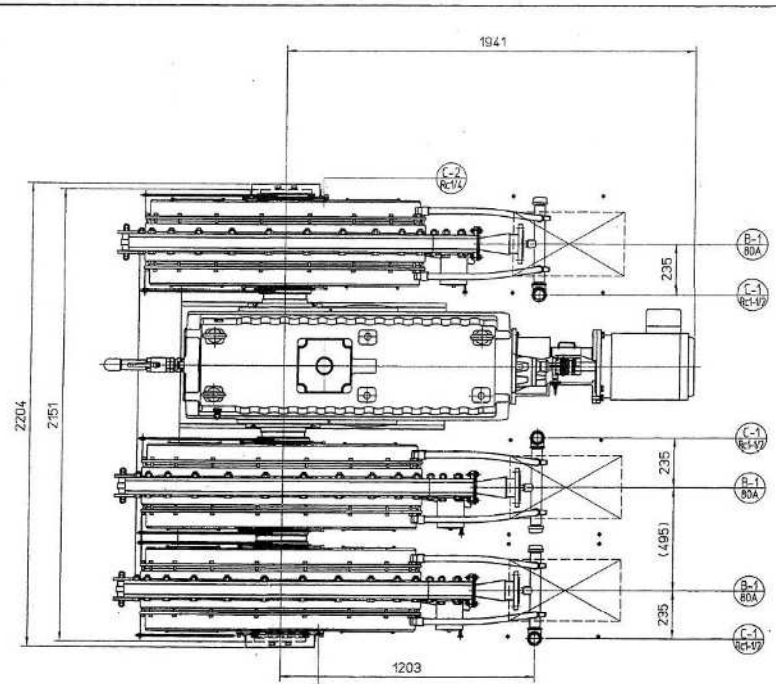


場内配置図 S=1/2500



業務名	令和5年度 磐南浄化センター汚泥処理棟NO1汚泥脱水機修繕業務		
図名	場内配置図		
業務箇所	磐田市小中瀬地内	図面番号	1/4

REV. NO.	DATE	BY	CHK	APP
1				

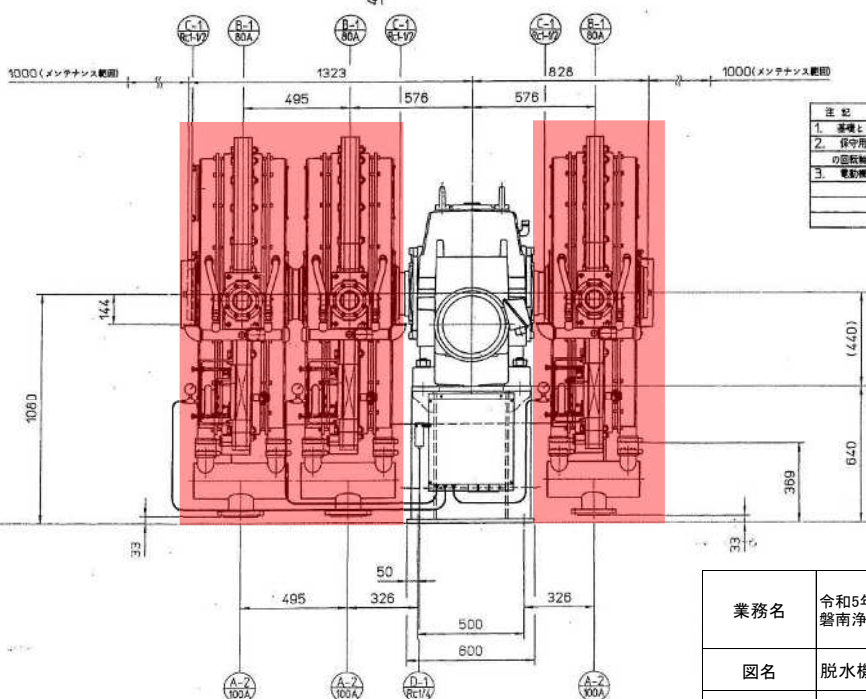
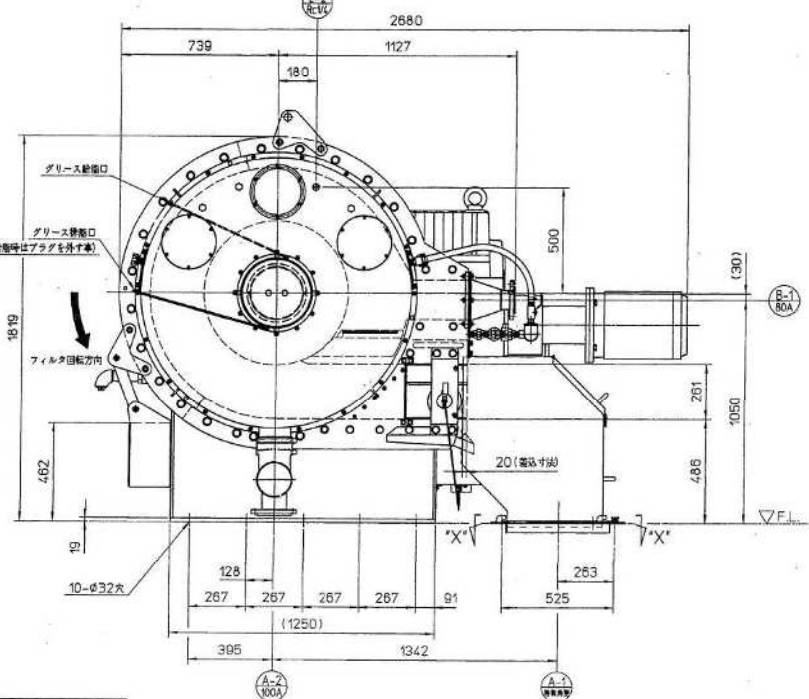


図形物排出口 詳細図

図形物排出口	数量	用途
A-1	3	図形物排出口
A-2	3	分離液出口
B-1	3	給液液入口
C-1	3	洗浄水入口
C-2	2	洗浄水入口
D-1	1	新薬エア入口

機種仕様	
形式	ロータリプレスマルタ(回転加圧型)
機種	3-1200/4500A
処理能力	4.5m³ (1.5m³ X3チャンセル)
フィルタ径	φ1200mm
チャンセル数	3チャンセル
回転速度	0.16 ~ 1.6min⁻¹ (0-1/122.377)
電動機	11kW X4P X400V (インバータ制御)
フィルタ目盛り	0.38mm
ろ過幅	50mm

ローディングデータ		質量 (kg)
ロータリプレスマルタ質量		5400
減速機		2860
電動機	11kW	110
架台		580
本体質量		8950
質量 (N)		
静質量	空運転時	87700
動質量	満運転時	89200
		1500



- 注記
1. 基礎として設置寸法のごとく施工のこと。
  2. 保守用クレーンは、乗機の分解組立時の取除及び安全対策上、ロータリプレスマルタの回転軸に対して平行方向に進行可能な設計を必要とする。
  3. 電動機の電子箱へのコンシットの接続は、電動機が移動可能なものでなければならない。

今回業務対象

管理番号 03-03-10

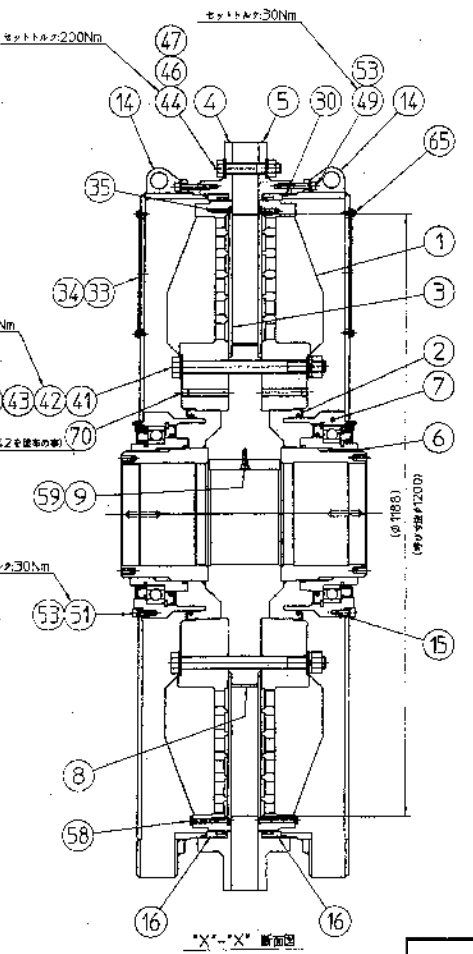
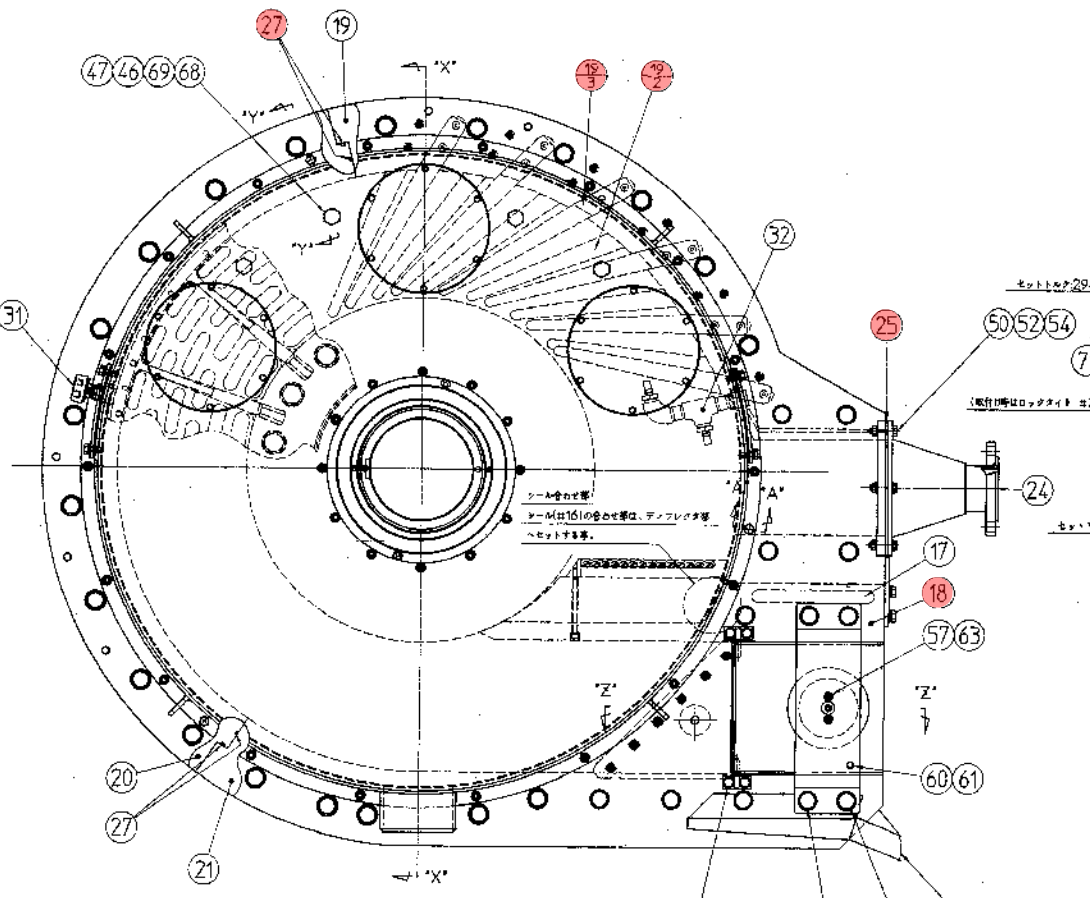
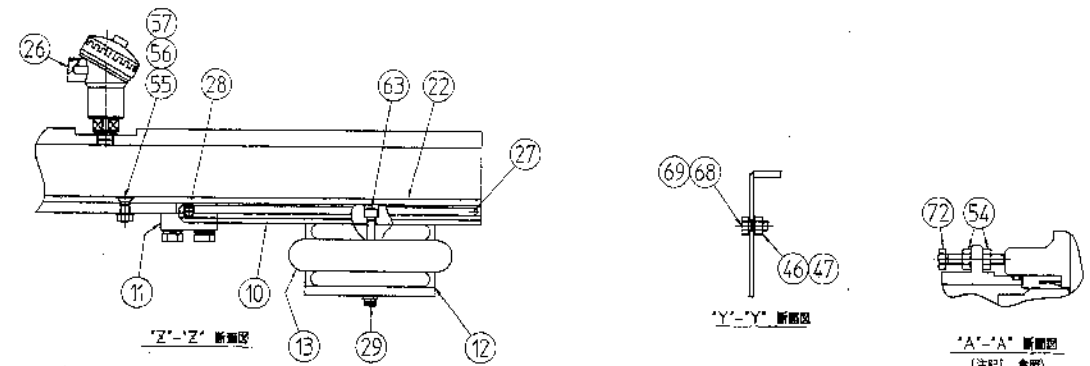
業務名	令和5年度 磐南浄化センター汚泥処理棟NO1汚泥脱水機修繕業務
図名	脱水機外形図
業務箇所	磐田市小中瀬地内
図面番号	2/4

H-V53924B.0<sup>52</sup>

REV. NO.	DATE	REVISION	BY	CHKD	APPROVED
1					

品番	名称	材質	数量	規格
72	六角ボルト	SUS304	6	M10x6C
71	ばね鋼金	SUS316	18	φ7x4
70	六角穴付止めねじ	SUS304	6	M16x12
69	シールワッシャー	SUS304	8	M20
68	六角ボルト	SUS304	8	M20x4.0
65	ばね鋼金(六角ボルト)	SUS304	36	M6x16
63	六角穴付止めねじ	SUS304	4	M8x25
52	六角ボルト	SUS304	2	M20x20
67	六角ナット	SUS304	1	M12
60	六角ボルト(金ネジ)	SUS304	1	M12x100

品番	名称	材質	数量	規格
56	六角穴付ボルト	SUS304	1	M8x20
58	六角ボルト(鋼目)	SUS316	22	M8x1Px70
57	平鋼金	SUS316	8	φ8
56	六角ナット	SUS304	6	M8
55	六角穴付止めボルト	SUS304	6	M8x25
54	六角ナット	SUS304	18	M10
53	ばね鋼金	SUS316	64	φ7x10
52	六角ボルト	SUS304	6	M10x45
51	六角穴付ボルト	SUS304	24	M10x25
50	平鋼金	SUS304	16	φ7x10
49	六角穴付ボルト	SUS304	36	M10x60
48	六角ボルト	SUS304	4	M10x25
47	六角ナット	SUS304	38	M20
46	平鋼金	SUS304	70	φ7x20
45	六角ボルト	SUS304	2	M20x130
44	六角ボルト	SUS304	28	M20x110
43	平鋼金	SUS316	36	φ7x24
42	六角ボルト	SUS316	18	M24x280
41	六角ナット	SUS316	18	M24
35	ドラムボルト	SUS316	8	φ8x30
34	ベアリング	NBR	6	I2
33	アラインドプレート	SUS304	6	
32	洗淨水配管フッセンブリ	SUS304	1	
31	エアブリーダ		2	S-MB-06-40
30	O-リング	NBR	2	φ6.0
29	コネクタ		1	ECA-PT1/4
28	ドラムボルト	SUS304	2	φ10x45
27	O-リング	NBR	1	φ5.0
26	ボウシカバー		1	VPRF-A6-φ10x7-4
25	ガスケット(異径口)	NBR	1	
24	異径口	SUS304	1	JIS10K 80A
23	ディスクロータ	SUS304	1	
22	ディスクロータ	φ75x10	1	
21	異径口外輪スペーサ	φ75x10	1	
20	中間軸スペーサ	φ75x10	1	
19-3	スクレーパ(右)	SUS630	6	
19-2	スクレーパ(左)	SUS630	6	
19	異径口軸バネアタッチメント	φ75x10	1	
18	異径スペーサ	φ75x10	1	77113のみ交換
17	ホー(仕切りスペーサ)	S45C-H	2	
16	シール部	φ75x10	2	
15	ガスケット(左側)	φ75x10	2	
14	本体カバー	SUS316L	2	
13	空気弁	RUBBER	1	φ7"
12	アクチュエータサポート	SUS304	1	
11	ホルダブロック	SUS304	2	
10	異径部	SUS304	1	
9	キー(内輪スペーサ)	S45C-H	5	
8	内輪スペーサ	SUS316L JIS6300	1	
7	スクレーパ(ドラム外輪)	SUS316	2	
6	キー(スクレーパ用)	S45C-H	2	
5	本体フレーム(左)	SUS316L	1	
4	本体フレーム(右)	SUS316L	1	
3	異径フレーム	SUS316L	2	
2	オイルシール	NBR	2	φ38x15-φ49.07x7.5
1	回転フレーム	SUS14	2	

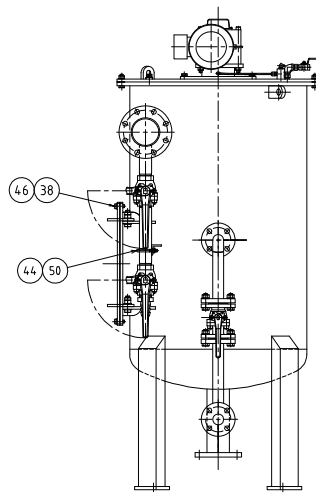
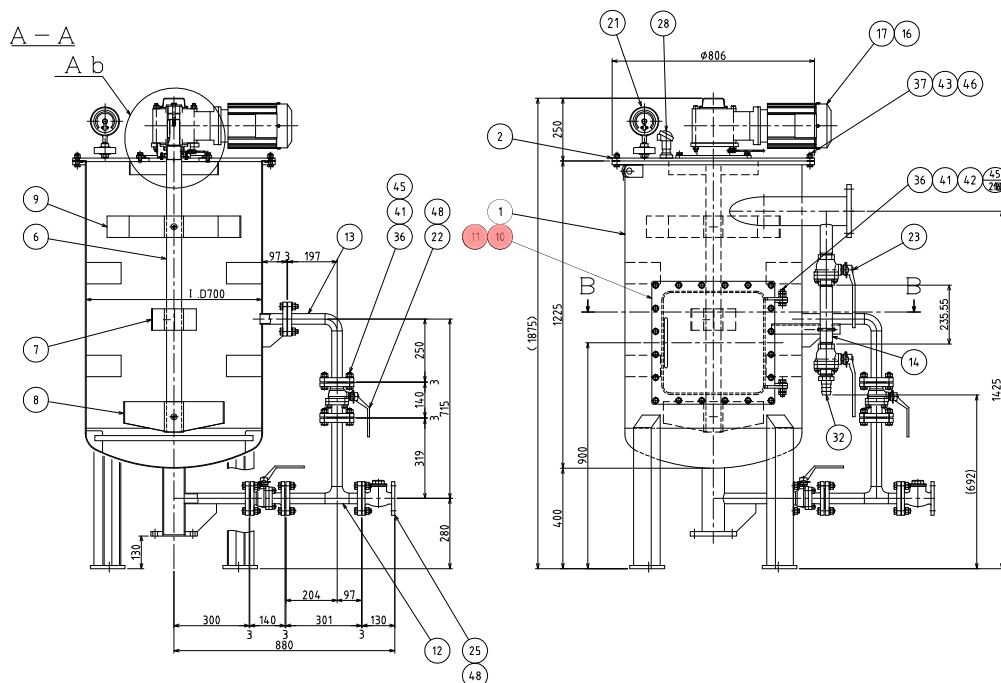
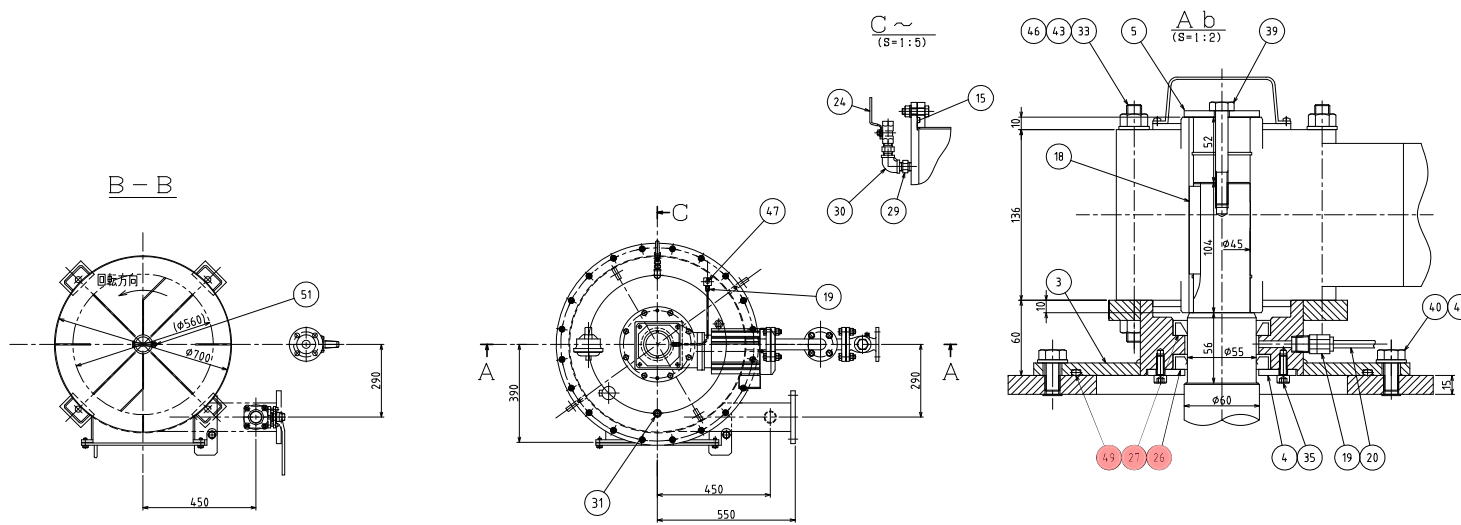


注記  
 1) シール部は、ITEM NO.72六角ボルト(金ネジ)をアクリルカバー外周部  
 押し入れ用トップ穴120° 周りに3ヶ所に取付け、Oリングを追加して  
 ITEM NO.54ナットにて固定すること。また、トップ穴の位置調整に取付け後は、  
 ナットを緩めず固定すること。

今回交換部品対象

業務名	令和5年度 磐南浄化センター汚泥処理棟NO1汚泥脱水機修繕業務
図名	脱水機外形図
業務箇所	磐田市小中瀬地内
図面番号	3/4

変更 CARRIER	FL-1-070-01-01
手番 MARKS	日付 DATE
承認 REVISION NO.	承認 APPROVED



0.48	51	羽根止めピン改造器	試	FL-3-V20096-19
0.04	50	Uボルト	SUS304	1 40A C形
4.9	49	Oリング	NBR	1 G230
48	48	パッキン	CR	6 JIS 10K-32A
47	47	グリースニップル	購入品/SUS304	1 PT1/4 C形
46	46	平座金	SUS304	56 M12 ミガキ丸
0.01	45	平座金	SUS304	28 M16 ミガキ丸
0.01	44	六角ナット	SUS304	2 M10 1種
0.02	43	六角ナット	SUS304	28 M12 1種
0.03	42	六角ナット	SUS304	2 M16 3種
0.04	41	六角ナット	SUS304	26 M16 1種
0.04	40	六角ボルト	SUS304	8 M12x25
0.07	39	六角ボルト	SUS304	1 M10x75
0.04	38	六角ボルト	SUS304	20 M12x30
0.05	37	六角ボルト	SUS304	20 M12x45
0.12	36	六角ボルト	SUS304	26 M16x55
0.01	35	六角穴付ボルト	SUS304	4 M6x16
34	34	欠番		
0.15	33	寸切ボルト	SUS304	4 M12x190
0.49	32	ネジ込ミ式管継手	SCS13A	1 ホースニップル 40A
0.09	31	ネジ込ミ式管継手	SUS304	1 プラグ 20A
0.07	30	ネジ込ミ式管継手	SUS304	1 エルボ 10A
0.05	29	ネジ込ミ式管継手	SUS304	2 六角ニップル 10A
28	28	入口用圧力センサー	購入品(バルコム)	1 VNF-A6-200kPaT-4
27	27	オイルシール	購入品(NOK)	1 SC型 AC3055AC
26	26	オイルシール	購入品(NOK)	1 TOV型 AP3055GC
7.2	25	スイングチャッキ	購入品(KITZ)	1 UOB-32A
0.11	24	ボールバルブ	購入品(KITZ)	1 UTK 10A
3.87	23	ボールバルブ	購入品(KITZ)	2 1OUT-40A
9	22	ボールバルブ	購入品(KITZ)	2 1OUTBD-32A
21	21	隔膜式接点付圧力計	購入品(第一計器)	1 隔膜式圧 30MPa
20	20	ナイロンチューブ	購入品	試 6x4 乳白
19	19	ニップル	購入品(ジョンソ)	1 N-6x4-PT1/4-SUS
0.07	18	平行キー(直角)	SUS304	1 14x9x70
34	17	フロキレタダ機用減速機	購入品(住重)	1 1.50kw
0.27	16	減速機用治具	試	FL-3-070-01-02-16
0.15	15	本体Oリング		1 FL-3-070-01-02-15
0.90	14	サンプリング配管		1 FL-3-070-01-02-14
4.24	13	薬注配管 B		1 FL-3-070-01-02-13
6.20	12	薬注配管 A		1 FL-3-070-01-02-12
0.20	11	パッキン		1 FL-3-070-01-02-11
15.60	10	扉		1 FL-2-070-01-02-10
2.98	9	羽根 C		1 FL-3-070-01-02-09
5.58	8	羽根 B		1 FL-2-070-01-02-08
2.98	7	羽根 A		1 FL-3-070-01-02-07
26.80	6	シャフト		1 FL-2-070-01-02-06
0.10	5	エンドプレート		1 FL-3-070-01-02-05
0.30	4	シール押え		1 FL-3-070-01-02-04
10.95	3	減速機ブラケット		1 FL-2-070-01-02-03
37.82	2	フラフラレンジ		1 FL-2-070-01-02-02
142.60	1	本体		1 FL-1-070-01-02-01

今回交換部品対象

業務名	令和5年度 磐南浄化センター汚泥処理棟NO1汚泥脱水機修繕業務
図名	フロキレタダ外形図
業務箇所	磐田市小中瀬地内
図面番号	4/4