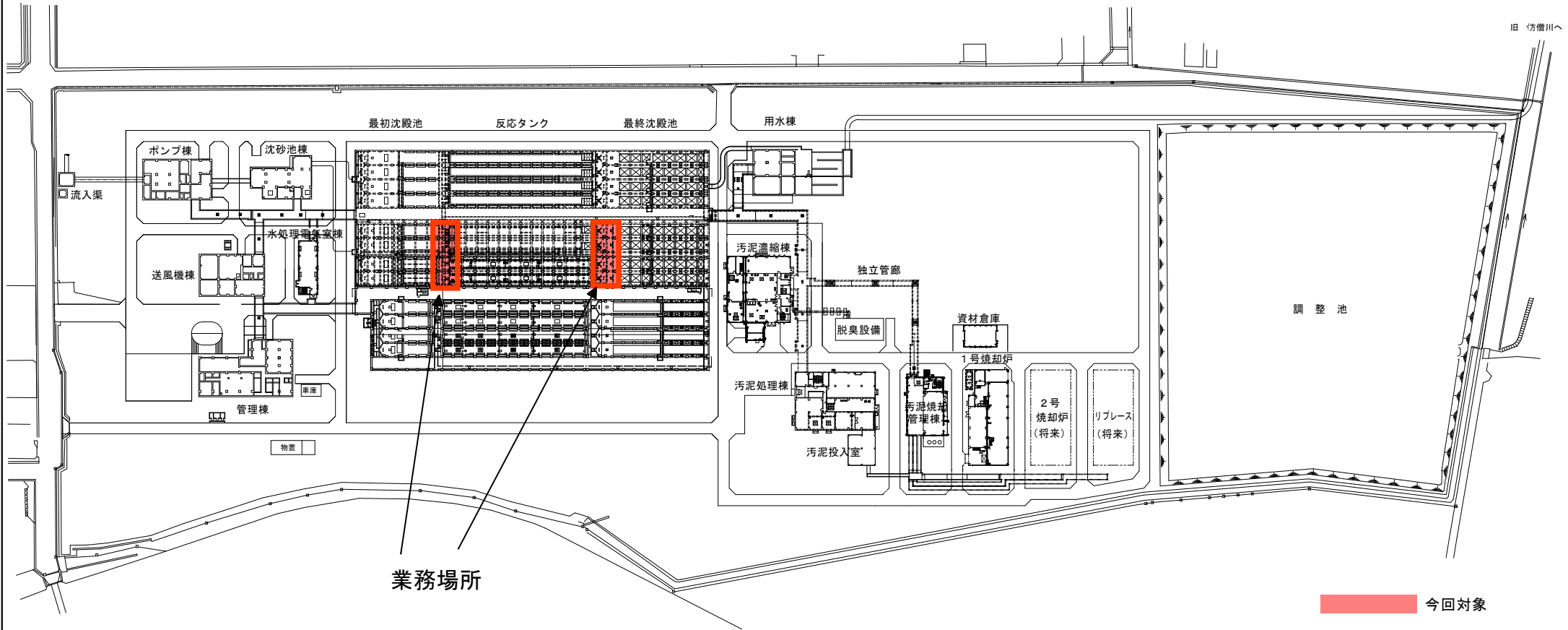
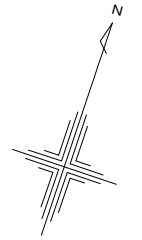
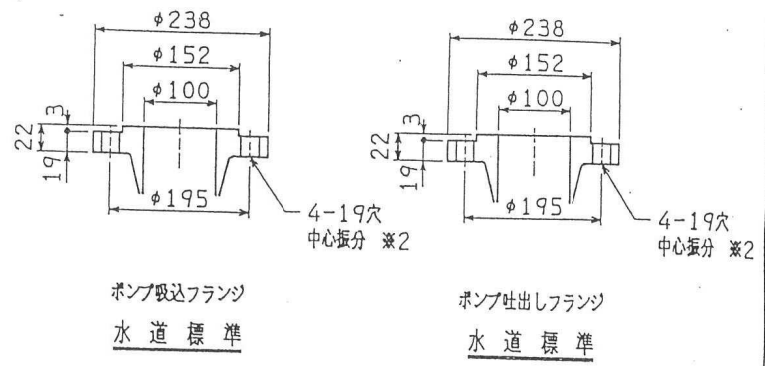
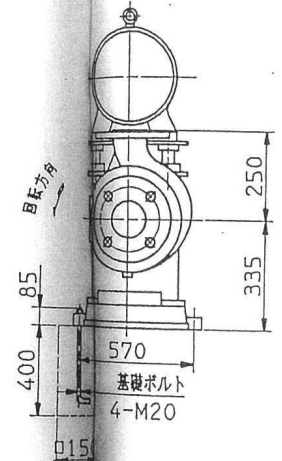
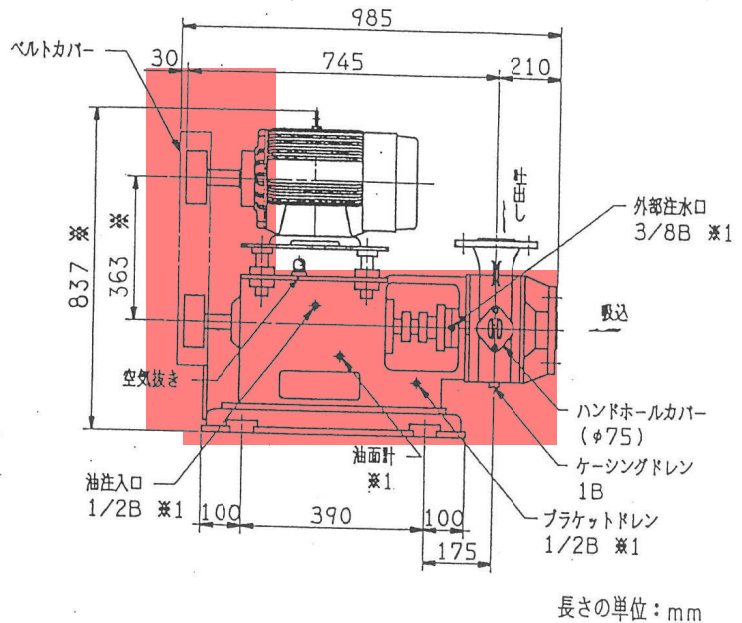


場内配置図 S=1/2500

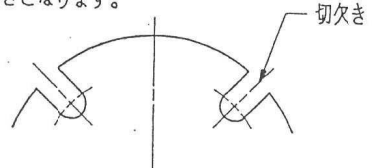


今回対象

業務名	令和5年度磐南浄化センター 水処理棟2系返送汚泥ポンプ他修繕業務		
図名	一般平面図		
業務箇所	磐田市小中瀬地内	図面番号	1/9
図名	場内配置図		
業務箇所	磐田市小中瀬地内	図面番号	1



※ : ※印は概略寸法を表します。
 ※1 : 吸入側より見て、右側の位置にあります。
 ※2 : 本図は、ケーシング、吸入カバー共、材料がHCrFC以外の場合を示しています。材料がHCrFCの場合には、下図のような切欠きとなります。

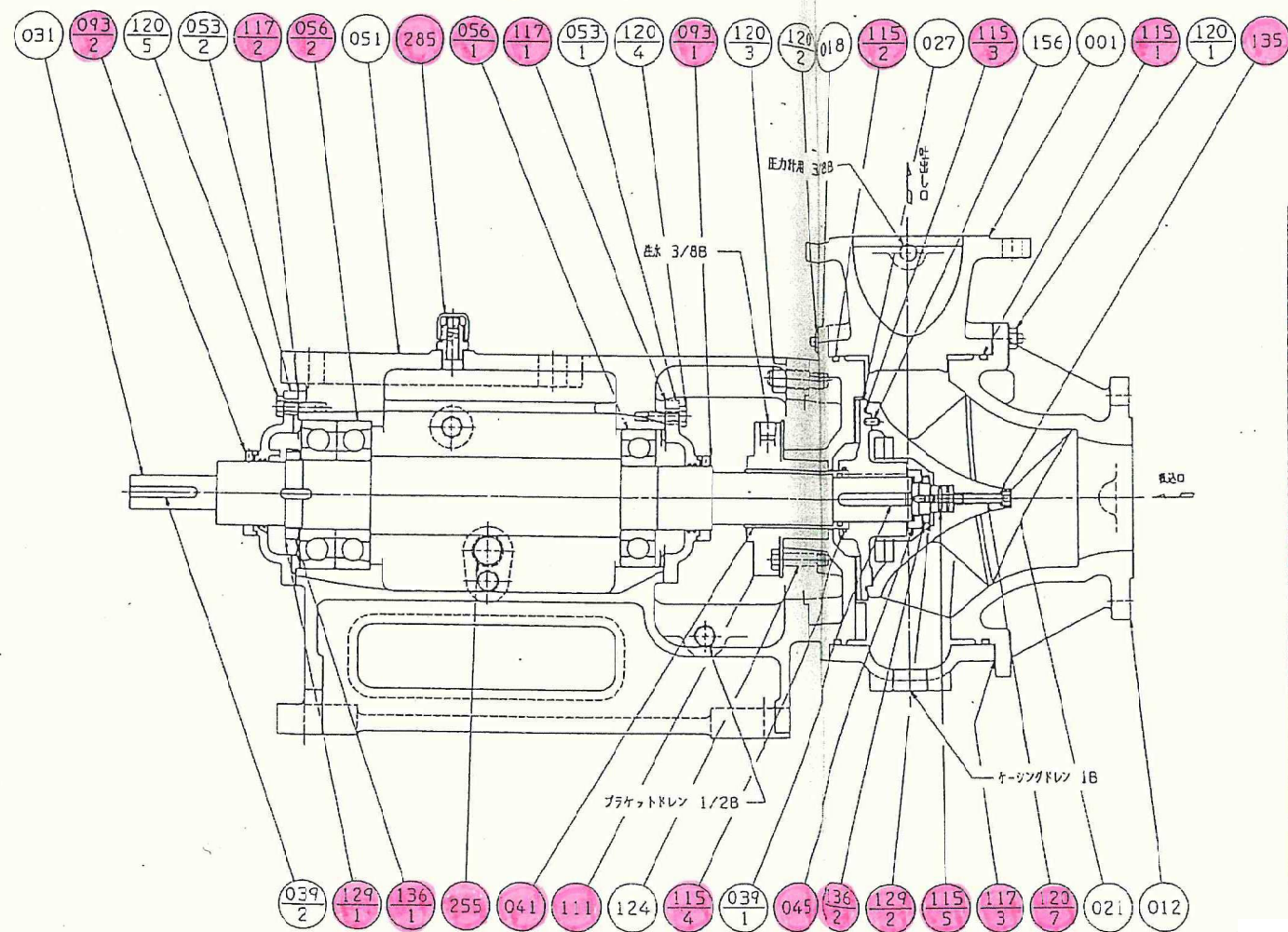


今回交換対象部品 (Parts to be replaced this time)

重量
 ポンプ: 140kg
 ベース: 75kg
 電動機: 30kg
 合計: 245kg

業務名	令和5年度碧南浄化センター 水処理棟2系送汚泥ポンプ他修繕業務
図名	NO2-1・2-2沈殿汚泥ポンプ 外形図
業務箇所	磐田市小中瀬地内
図面番号	2/9

顧客	
営業	
CAD	1
控	



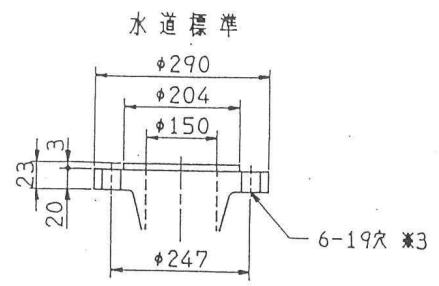
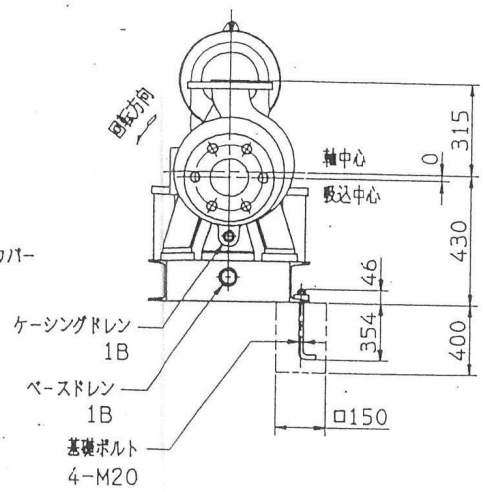
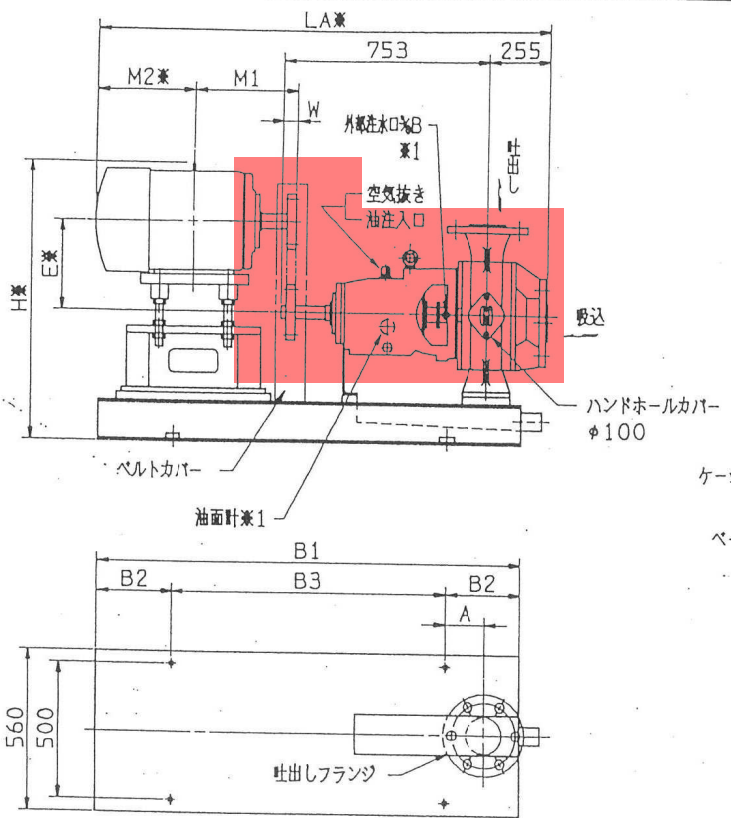
285	空気栓	ポリA-ボット	1	
255	減速機	减速机/ダクト	1	
156	フックピン	SUS403	2	
136-2	調整金	SS400	1	
136-1	調整金	SS400	1	
135	調整金	SUS304	1	
129-2	ボルト	SS400	1	
129-1	ボルト	SS400	1	
124	メカ電付ボルト	SUS304	2	
120-7	ボルト	SUS403	1	
120-5	ボルト	SS400	1	
120-4	ボルト	SS400	1	
120-3	ボルトとナット	SS400	4	
120-2	ボルトとナット	SS400	1	
120-1	ボルトとナット	SS400	1	
117-3	調整用ガスケット	ノンアスベスト	1	
117-2	ガスケット	オイルシート	1	
117-1	ガスケット	オイルシート	1	
115-5	*Oリング	NBR	1	
115-4	*Oリング	NBR	1	
115-3	*Oリング	NBR	1	
115-2	*Oリング	NBR	1	
115-1	*Oリング	NBR	1	
111	メカニカルシール		1	
093-2	デフレクタ	BC6	1	
093-1	デフレクタ	BC6	1	
056-2	玉軸受		1	
056-1	玉軸受		1	
053-2	調整カバー	FC200	1	
053-1	調整カバー	FC200	1	
051	調整用板	FC200	1	
045	チェストンスピース	SS400	1	
041	スリーブ	SUS304	1	
039-2	キー	S50C	1	
039-1	キー	S50C	1	
021	主軸	S35C	1	
027	羽根車ハブ	FC250	1	
021	羽根車	HC-FC	1	
018	グラインドカバー	FC250	1	
012	遠隔カバー	HC-FC	1	
001	ケーシング	FC250	1	
番号	部品名	材料	数量	備考

今回対象

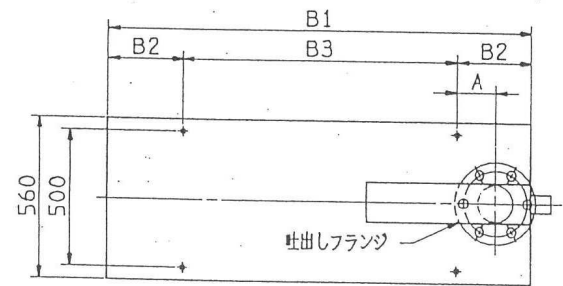
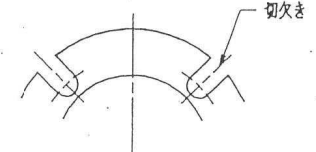
業務名	令和5年度碧南浄化センター 水処理棟2系返送汚泥ポンプ他修繕業務		
図名	NO2-1・2-2沈殿汚泥ポンプ 外形図		
業務箇所	碧田市小中瀬地内	図面番号	3/9

150	IFMZ G	6312	7313BDB
100*80	IFMZ H	6312	7313BDB
100	IFMZ G	6312	7313BDB
80	IFMZ H	6312	7313BDB
※ 機軸: 機軸: C56-1 機軸: O56-2			

07
 08
 09
 10
 11
 12
 13
 14
 15
 16
 17
 18
 19
 20
 21
 22
 23
 24
 25
 26
 27
 28
 29
 30
 31
 32
 33
 34
 35
 36
 37
 38
 39
 40
 41
 42
 43
 44
 45
 46
 47
 48
 49
 50
 51
 52
 53
 54
 55
 56
 57
 58
 59
 60
 61
 62
 63
 64
 65
 66
 67
 68
 69
 70
 71
 72
 73
 74
 75
 76
 77
 78
 79
 80
 81
 82
 83
 84
 85
 86
 87
 88
 89
 90
 91
 92
 93
 94
 95
 96
 97
 98
 99
 100



- 注記
- ※印は、概略寸法を表します。
 - ※1は、吸込側より見て右側の位置にあります。
 - ※3印は、ケーシング、吸込カバー共、材料がHCrFC以外の場合を示しています。材料がHCrFCの場合は、下図のような切欠きとなります。



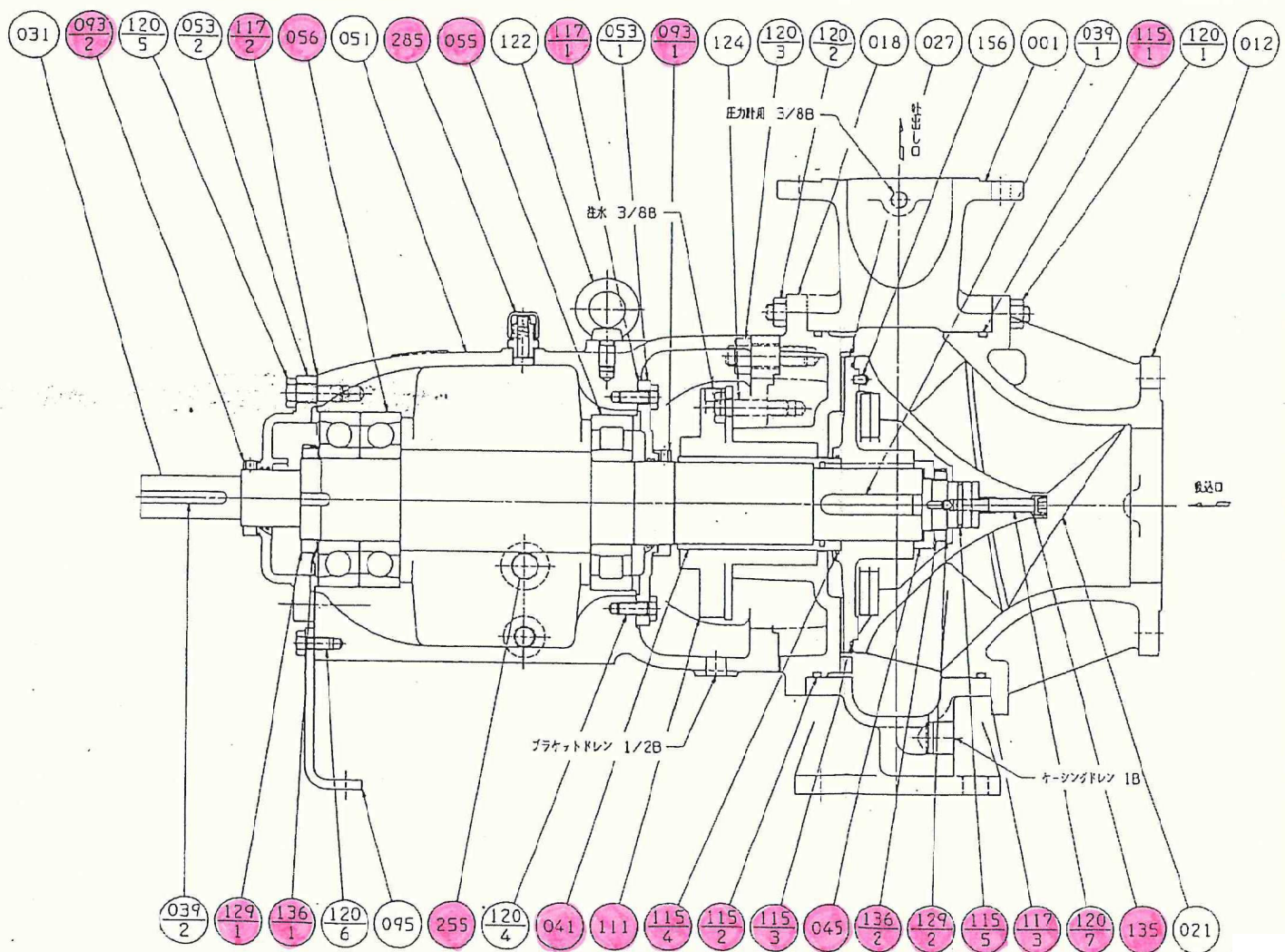
顧客
営業
CAD 1
社

電動機				ベース									重量				
枠番	kW	極数		M1	M2	A	B1	B2	B3	E	H	W	LA	ポンプ	ベース	電動機	総重量
160M	11	4		323	285	108	1500	250	1000	362	1022	63	1553	295	200	100	595
160L	15	4		345		108	1500	250	1000			63		295	200		

長さの単位: mm

今回対象

業務名	令和5年度磐南浄化センター 水処理棟2系返送汚泥ポンプ他修繕業務
図名	NO2-1・2-2返送汚泥ポンプ 外形図
業務箇所	磐田市小中瀬地内
図面番号	4/9



285	空気圧	ボリカーボネイト	1	
255	歯車計	合金ゴム/ステン	1	
156	ノックピン	SUS403	2	
136-2	歯車	SS400	1	
136-1	歯車	SS400	1	
135	歯車	SUS304	1	
129-2	ワレット	SS400	1	
129-1	ワレット	SS400	1	
124	メカ取付ボルト	SUS304	2	
122	取付ボルト	S20C	1	
120-7	ボルト	SUS403	1	
120-6	ボルト	SS400	2	
120-5	ボルト	SS400	1個	
120-4	ボルト	SS400	1個	
120-3	ボルトもナット	SS400	4	
120-2	ボルトもナット	SS400	1個	
120-1	ボルトもナット	SS400	1個	
117-3	調整用ガスケット	ノンアスベスト	1個	
117-2	ガスケット	オイルシート	1	
117-1	ガスケット	オイルシート	1	
115-5	'O'リング	NBR	1	
115-4	'O'リング	NBR	1	
115-3	'O'リング	NBR	1	
115-2	'O'リング	NBR	1	
115-1	'O'リング	NBR	1	
111	メカニカルシール		1個	
095	玉座	SS400	1	
093-2	プラグタ	BC6	1	
093-1	プラグタ	BC6	1	
056	玉軸受		1個	
055	コロボ		1	
053-2	歯車カバー	FC209	1	
053-1	歯車カバー	FC209	1	
051	歯車	FC209	1	
045	フィクススピース	SS400	1	
041	軸スリーブ	SUS304	1	
039-2	軸	S50C	1	
039-1	軸	S50C	1	
031	玉軸	S35C	1	
027	歯車	FC250	1	
021	歯車	HC-FC	1	
018	グランドカバー	FC250	1	
012	取付カバー	HC-FC	1	
001	ケーシング	FC250	1	
番号	部品名	材質	数量	仕様

今回対象

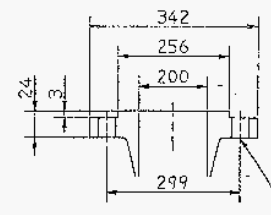
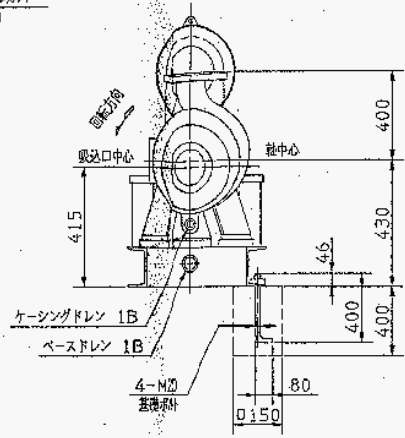
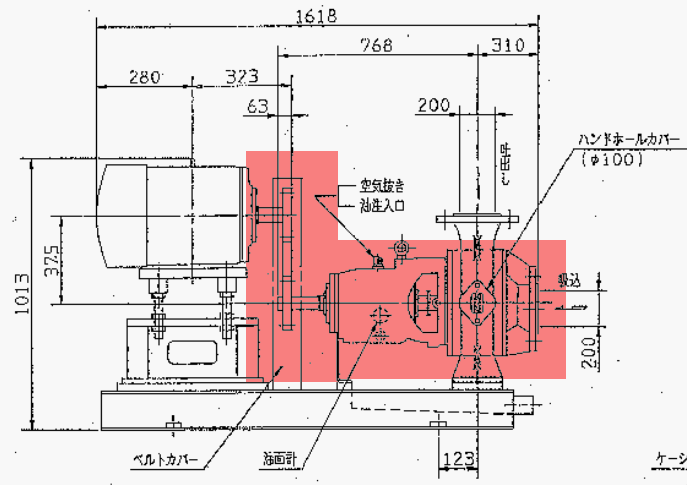
150×100 IFMZ K NU-316	7316BDB
150×100 IFMZ J NU-316	7316BDB
150 IFMZ H NU-316	7316BDB
100×80 IFMZ J NU-310	7310BDB
80 IFMZ L NU-316H	7316ADB
80 IFMZ K NU-310	7310BDB
80 IFMZ J NU-310	7310BDB
規格	品名
規格	品名

250 IFMZ H NU-318M	7318BDB
250 IFMZ G NU-318M	7318BDB
200×150 IFMZ L NU-320M	7320BDB
200×150 IFMZ K NU-318M	7318BDB
200×150 IFMZ J NU-318M	7318BDB
200 IFMZ H NU-316	7316BDB
200 IFMZ G NU-316	7316BDB
規格	品名
規格	品名

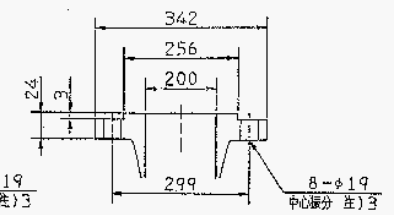
300×250 IFMZ L NU-324M	7324BDB
300×250 IFMZ K NU-324M	7324BDB
300 IFMZ J NU-320M	7320BDB
300 IFMZ H NU-324M	7324BDB
250×150 IFMZ L NU-324M	7324BDB
250×200 IFMZ K NU-320M	7320BDB
250×200 IFMZ J NU-318M	7318BDB
規格	品名
規格	品名

業務名	令和5年度碧南浄化センター 水処理棟2系返送汚泥ポンプ他修繕業務		
図名	NO2-1-2-2返送汚泥ポンプ 外形図		
業務箇所	碧田市小中瀬地内	図面番号	5/9

図面承認			
番号	内容	理由	年月日



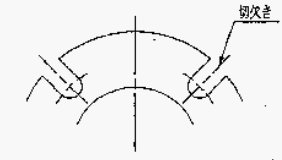
ポンプ吸込フランジ
水道標準



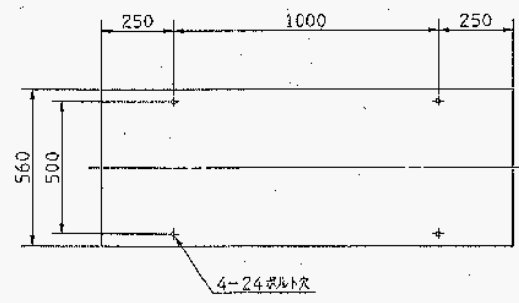
ポンプ吐出フランジ
水道標準

注記

- 潤滑油 タービン油 ISO VG46 容量 2.7 ℓ
- 油面時は吸込側より見て、右側の位置にあります。
- 本図は、ケーシング、吸込カバー共、材料がHCrFC以外の場合を示しています。材料がHCrFCの場合は、下図のような図欠きとなります。



概略質量	
ポンプ	335 kg
ベース	200 kg
モータ	121 kg
合計	656 kg

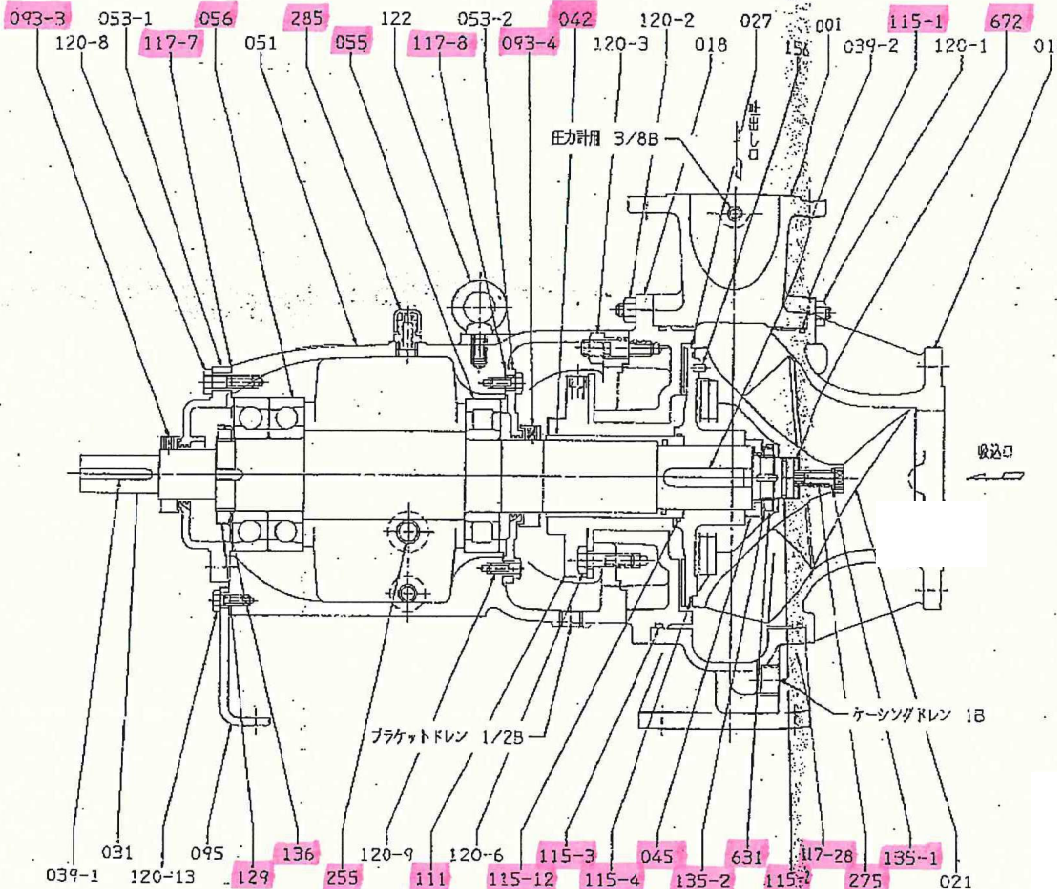


今回交換対象部品

業務名	令和5年度碧南浄化センター 水処理棟2系返送汚泥ポンプ他修繕業務		
図名	NO2-3-2-4返送汚泥ポンプ 外形図		
業務箇所	銚田市小中瀬地内	図面番号	6/9

原案
設計
校核
承認
作成
図面
管理
その他
備考
1
2
3
4
5
6
7
8
9
10
11
12
13
14
15
16
17
18
19
20
21
22
23
24
25
26
27
28
29
30
31
32
33
34
35
36
37
38
39
40
41
42
43
44
45
46
47
48
49
50

図面索引			
番号	内容・理由	年月日	作成

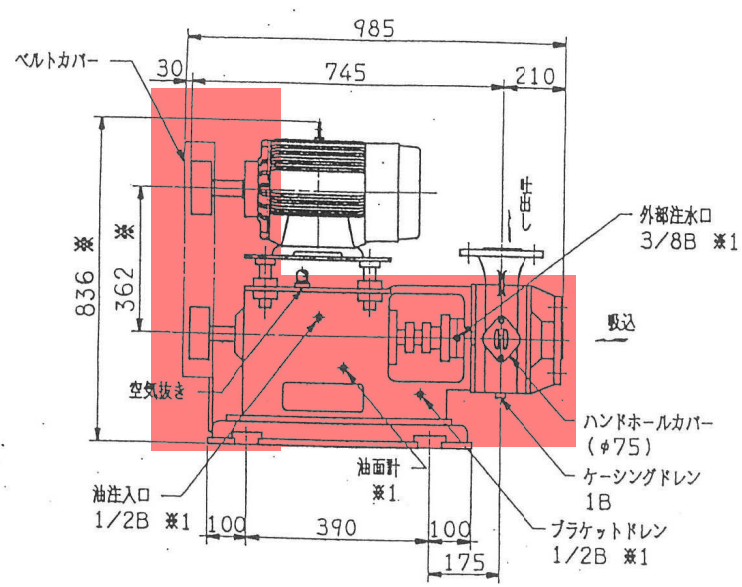


1672	調整ナット	SUS304	1本
1631	ナット	SS400	1
285	変換板	ポリカーボネイト	1
275	インペラボルト	SUS403	1
255	調整ナット	合金鋼/ガス	1
156	プラグピン	SUS403	2
136	調整ナット	SS400	1
135-2	調整ナット	SS400	1
135-1	調整ナット	SUS304	1
129	調整ナット	SS400	1
122	調整ナット	SS400	1
120-13	ナット	SS400	2
120-9	ナット	SS400	2
120-8	ナット	SS400	2
120-6	ナット	SUS304	2
120-3	ナット	SS400	4
120-2	ナット	SS400	1
120-1	ナット	SS400	1
117-28	調整ガスケット	ノンアスベスト	335X351
117-8	ガスケット	オイルシート	170X146X0.2
117-7	ガスケット	オイルシート	170X238X0.2
115-12	Oリング	NBR	φ90
115-4	Oリング	NBR	170X3
115-3	Oリング	NBR	324.3X5.7
115-2	Oリング	NBR	φ40
115-1	Oリング	NBR	324.3X5.7
111	メタニカルシール		1本
095	変換	SS400	1
093-4	フレックタ	CAC406	1
093-3	フレックタ	CAC406	1
056	五環突		1本 731680B
055	コシ板		1枚 R316
053-2	調整ナット	FC200	1
053-1	調整ナット	FC200	1
051	調整ナット	FC200	1
045	ディスタンスピース	SS400	1
042	調整ナット	SUS304	1
039-2	キー	S50C	1
039-1	キー	S50C	1
031	調整ナット	S55C	1
027	インペラボルト	FC250	1
021	インペラ	HC-FC	1
018	調整ナット	FC250	1
012	調整ナット	HC-FC	1
001	ケーシング	FC250	1

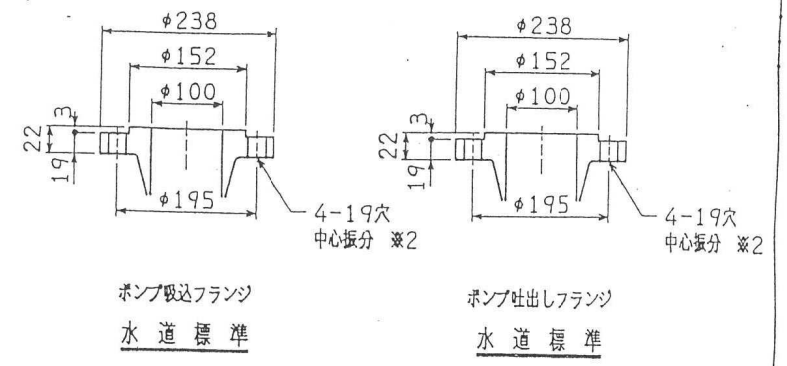
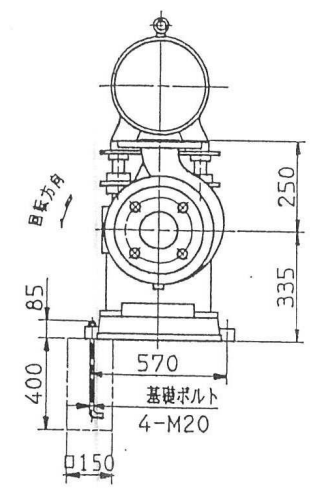
図面番号	
仕様	
材料	
加工	
検査	
保管	
廃棄	
その他	

今回対象

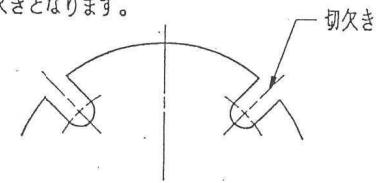
業務名	令和5年度磐南浄化センター 水処理棟2系返送汚泥ポンプ他修繕業務
図名	N02-3-2-4返送汚泥ポンプ 外形図
業務箇所	磐田市小中瀬地内
図面番号	7/9



長さの単位: mm



※ : ※印は概略寸法を表します。
 ※1 : 吸込側より見て、右側の位置にあります。
 ※2 : 本図は、ケーシング、吸込カバー共、材料がHCrFC以外の場合を示しています。材料がHCrFCの場合には、下図のような切欠きとなります。

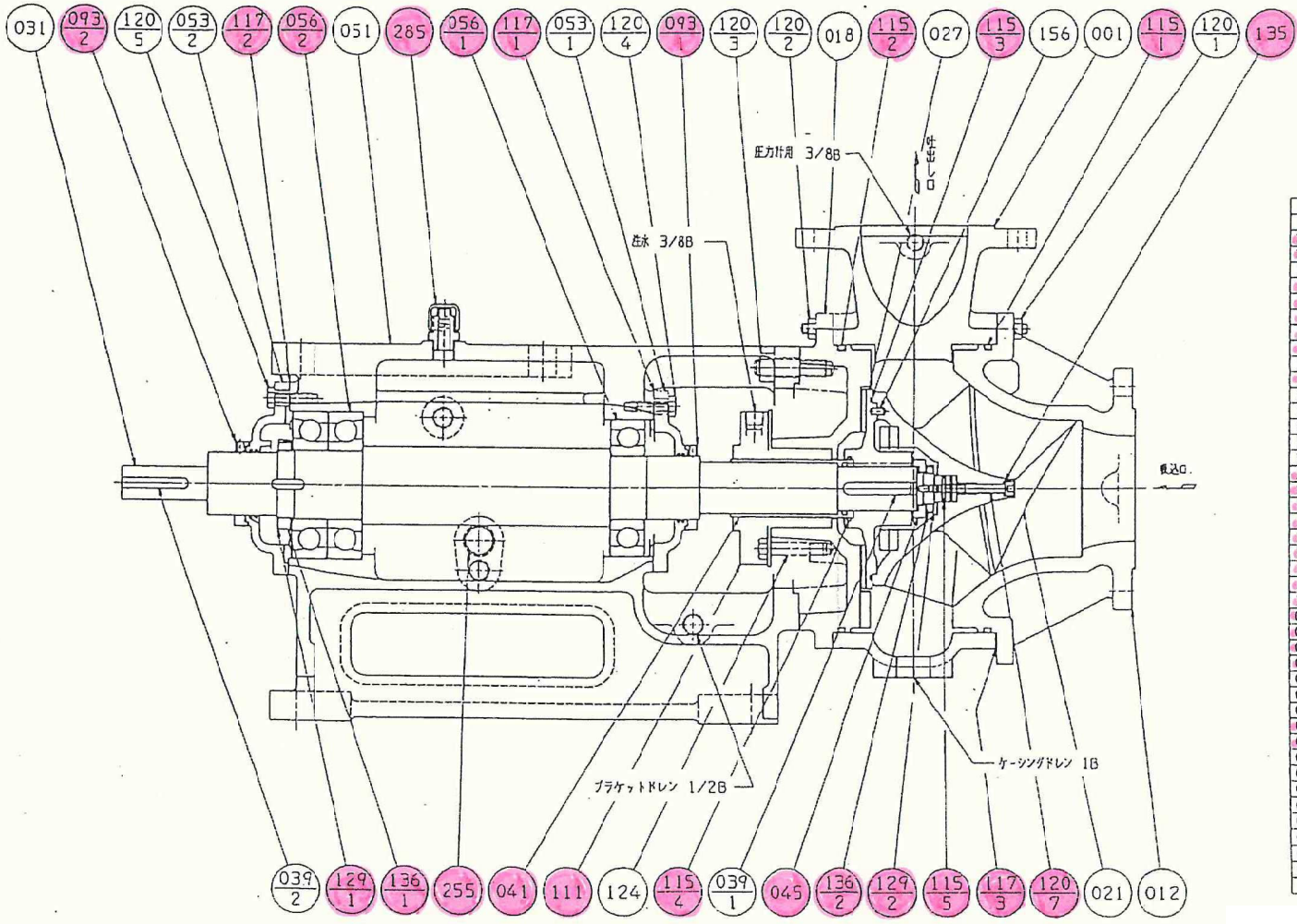


今回交換対象部品

顧客	
営業	
CAD	1
校	

重量
 ポンプ: 140kg
 ベース: 75kg
 電動機: 30kg
 合計: 245kg

業務名	令和5年度磐南浄化センター 水処理棟2系返送汚泥ポンプ他修繕業務		
図名	NO2-1-2-2余剰汚泥ポンプ 外形図		
業務箇所	磐田市小中瀬地内	図面番号	8/9



番号	部品名	材質	個数	単位
285	圧力筒	ポリカーボネイト	1	個
255	筒蓋	合成ゴム/樹脂	1	個
156	ノックピン	SUS403	2	個
136-2	筒蓋	SS400	1	個
136-1	筒蓋	SS400	1	個
135	蓋	SUS304	1	個
129-2	シケット	SS400	1	個
129-1	シケット	SS400	1	個
124	メカ取付ボルト	SUS304	2	個
120-7	ボルト	SUS403	1	個
120-5	ボルト	SS400	1	個
120-4	ボルト	SS400	1	個
120-3	ボルトもナット	SS400	4	個
120-2	ボルトもナット	SS400	1	個
120-1	ボルトもナット	SS400	1	個
117-3	調整用シケット	ノンステン	1	個
117-2	シケット	オイルシート	1	個
117-1	シケット	オイルシート	1	個
115-5	*Oリング	NBR	1	個
115-4	*Oリング	NBR	1	個
115-3	*Oリング	NBR	1	個
115-2	*Oリング	NBR	1	個
115-1	*Oリング	NBR	1	個
111	メカシール		1	個
093-2	アフレクタ	BC6	1	個
093-1	アフレクタ	BC6	1	個
056-2	玉軸受		1	個
056-1	玉軸受		1	個
053-2	筒受けバー	FC200	1	個
053-1	筒受けバー	FC200	1	個
051	筒受け部	FC200	1	個
045	ディスクスピース	SS400	1	個
041	シケット	SUS304	1	個
039-2	キー	S50C	1	個
039-1	キー	S50C	1	個
031	玉軸	S35C	1	個
027	調整用ハブ	FC250	1	個
021	筒受け	HCrFC	1	個
018	調整用ハブ	FC250	1	個
012	筒受け	HCrFC	1	個
001	ケーシング	FC250	1	個

今回対象

業務名	令和5年度碧南浄化センター 水処理棟2系返送汚泥ポンプ他修繕業務		
図名	NO2-1-2-2 余剰汚泥ポンプ 外形図		
業務箇所	磐田市小中瀬地内	図面番号	9/9

150	IFMZ G	6312	731330B
100*80	IFMZ H	6312	731330B
100	IFMZ G	6312	731330B
80	IFMZ H	6312	731330B
取付: 取付 番号: 056-1 番号: 056-2			

図面管理表 (vertical table)