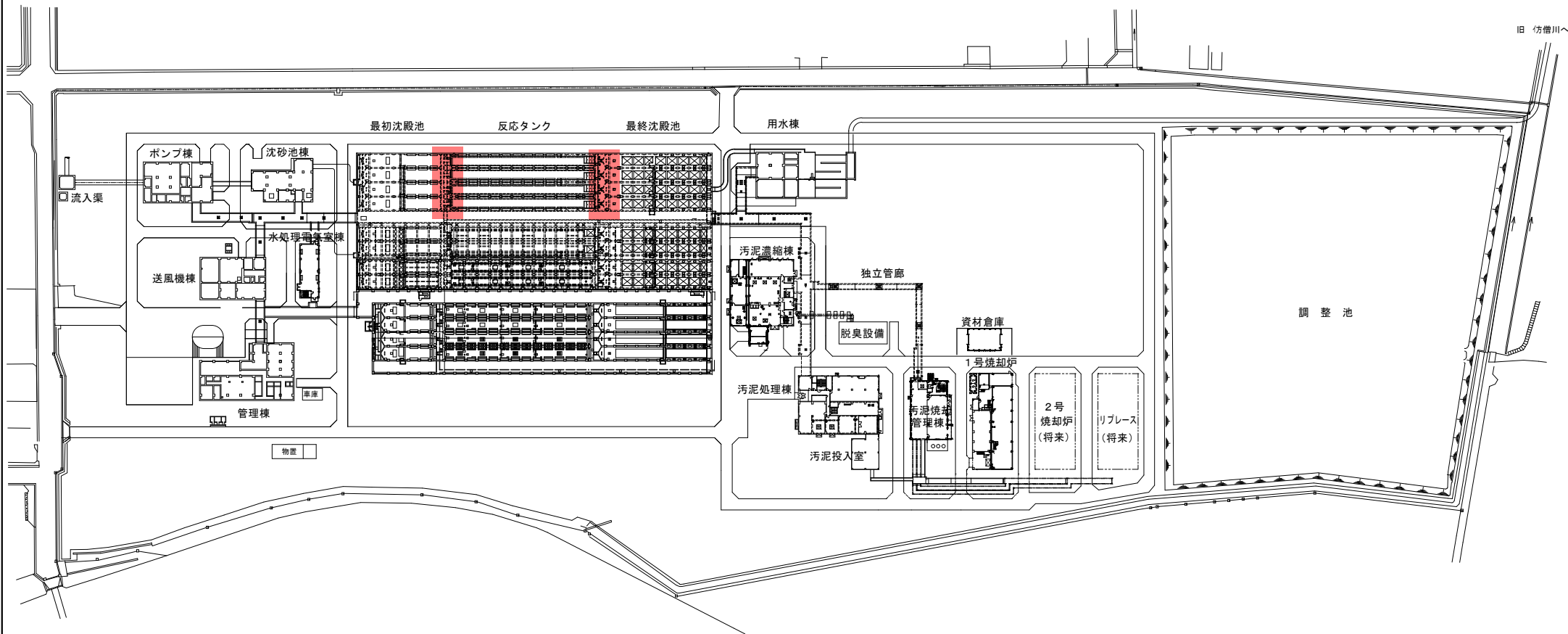
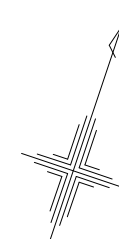
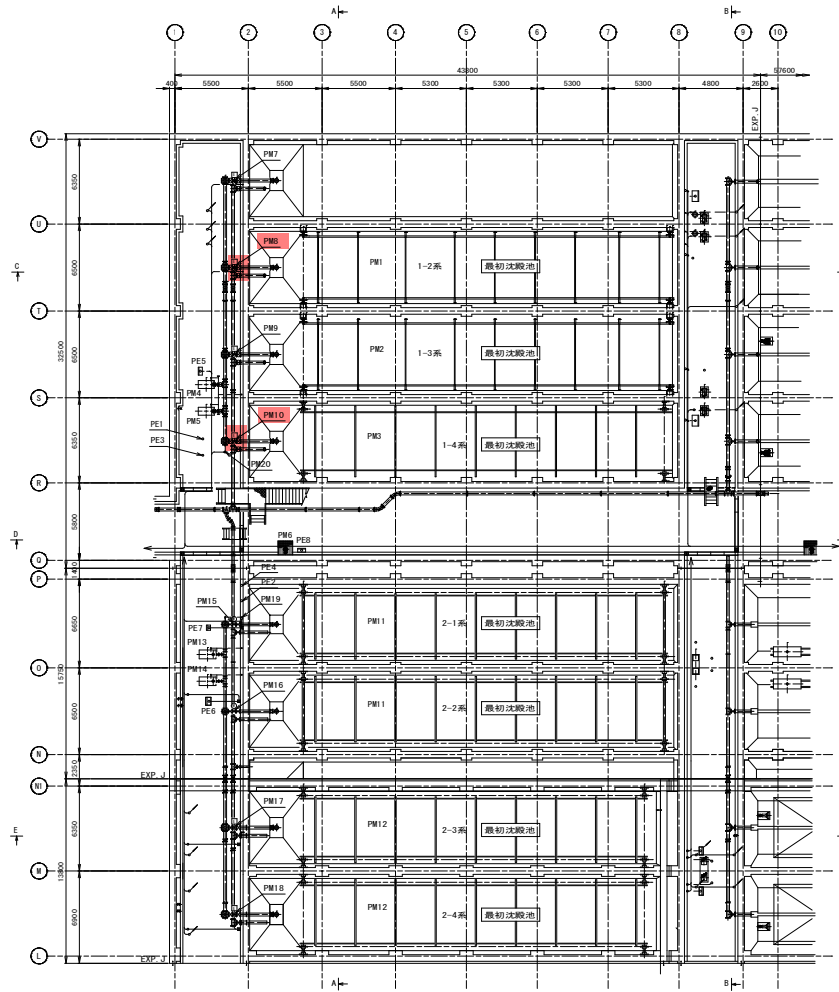


場内配置図 S=1/2500



今回対象

業務名	令和5年度磐南浄化センター 水処理棟汚泥引抜弁修繕業務		
図名	全体平面図		
業務箇所	磐田市小中瀬地内	図面番号	1/6
業務箇所	磐田市小中瀬地内	図面番号	1



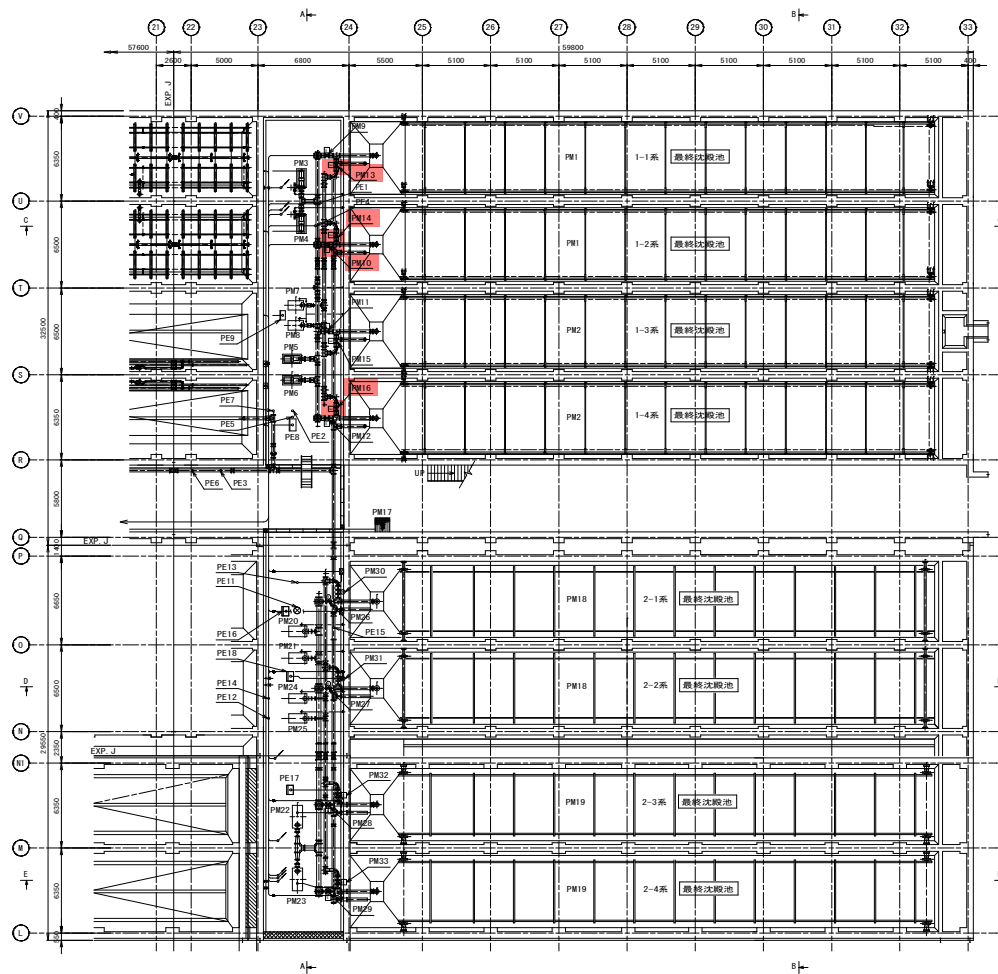
最初沈殿池平面図（地下水槽部）

記号	資産リスト番号	資産オリジナルコード	記号	名称	備考
PE1	60165	JE00075-2221IA03-0017S		1系沈殿汚泥流量計	
PE2	60215	JE00075-2221IA03-0018S		2系沈殿汚泥流量計	
PE3	60166	JE00075-2221IA03-0057S	DY-1301	1系沈殿汚泥濃度計	
PE4	60216	JE00075-2221IA03-0058S	DT-2301	2系沈殿汚泥濃度計	
PE5	60202	JE00106-2221IA03-0046S	LCB-402A	1系沈殿汚泥ポンプ 現場操作盤	
PE6	60249	JE00106-2221IA03-0065S	LCB-402B	2系沈殿汚泥ポンプ 現場操作盤	
PE7	60264	JE00106-2221IA03-0078S	LCB-409	N01 逆洗弁 現場操作盤	
PE8	60266	JE00106-2221IA03-0173S	LCB-W104A	N01 初洗床排水ポンプ 現場操作盤	

記号	資産リスト番号	資産オリジナルコード	名称	備考
PM1	50091	JM00170-2221IA03-0002S	1-2池初洗汚泥掻き機	
PM2	51303	JM00171-2221IA03-0001S	N01-3初洗汚泥掻き機	
PM3	51304	JM00171-2221IA03-0002S	N01-4初洗汚泥掻き機	
PM4	50112	JM00191-2221IA03-0001S	N01-1沈殿汚泥ポンプ (初洗)	
PM5	50113	JM00191-2221IA03-0002S	N01-2沈殿汚泥ポンプ (初洗)	
PM6	50116	JM00858-2221IA03-0003S	N01床排水ポンプ 初洗管路	
PM7	50104	JM00805-2221IA03-0001S	1-1池初洗汚泥引抜弁	
PM8	50105	JM00805-2221IA03-0002S	1-2池初洗汚泥引抜弁 (N01-2沈殿汚泥引抜弁)	
PM9	50106	JM00805-2221IA03-0003S	1-3池初洗汚泥引抜弁	
PM10	50107	JM00805-2221IA03-0004S	1-4池初洗汚泥引抜弁 (N01-4沈殿汚泥引抜弁)	
PM11	50092	JM00170-2221IA03-0003S	2-1池初洗汚泥掻き機	
PM12	50093	JM00170-2221IA03-0004S	2-2池初洗汚泥掻き機	
PM13	50114	JM00191-2221IA03-0003S	N02-1沈殿汚泥ポンプ (初洗)	
PM14	50115	JM00191-2221IA03-0004S	N02-2沈殿汚泥ポンプ (初洗)	
PM15	50108	JM00805-2221IA03-0005S	2-1池初洗汚泥引抜弁	
PM16	50109	JM00805-2221IA03-0006S	2-2池初洗汚泥引抜弁	
PM17	50110	JM00805-2221IA03-0007S	2-3池初洗汚泥引抜弁	
PM18	50111	JM00805-2221IA03-0008S	2-4池初洗汚泥引抜弁	
PM19	51520	JM00805-2221IA03-0065S	N01逆洗弁	
PM20			洗浄水弁	

今回対象

業務名	令和5年度磐南浄化センター 水処理棟汚泥引抜弁修繕業務			縮尺 1/200
図名	場内配置図			
業務箇所	磐田市小中瀬地内	図面番号	2/6	Z502.2628
受託業者	日本水工設計株式会社	図面番号	05-04	



最終沈殿池平面図（地下水槽部）

記号	資産リスト番号	資産オリジナルコード	記号	名称	備考
PE1	60188	JE00075-2221IA03-0021S		N01-1. 送送汚泥流量計	
PE2	61356	JE00075-2221IA03-0069S		N01-3. 送送汚泥流量計	
PE3	61357	JE00075-2221IA03-0070S		N01-4. 送送汚泥流量計	
PE4	60191	JE00087-2221IA03-0002S	DT-1400	N01-1. 送送汚泥濃度計	
PE5	61440	JE00087-2221IA03-0018S	DY-1401	N01-3. 送送汚泥濃度計	
PE6	61441	JE00087-2221IA03-0019S	DT-1405	N01-4. 送送汚泥濃度計	
PE7	60190	JE00075-2221IA03-0023S		1系余剰汚泥流量計	
PE8	60213	JE00106-2221IA03-0169S	LCB-W109	1系送送汚泥*ｼﾝｸﾞ 現場操作盤	
PE9	60214	JE00106-2221IA03-0058S	LCB-504A	1系余剰汚泥*ｼﾝｸﾞ 現場操作盤	
PE10	60268	JE00106-2221IA03-0175S	LCB-W112A	N01 終沈排水*ｼﾝｸﾞ 現場盤	
PE11	60237	JE00075-2221IA03-0029S		N02-1. 送送汚泥流量計	
PE12	60238	JE00075-2221IA03-0030S		N02-2. 送送汚泥流量計	
PE13	60240	JE00087-2221IA03-0006S	DT-2400	N02-1. 送送汚泥濃度計	
PE14	60241	JE00087-2221IA03-0007S	DT-2401	N02-2. 送送汚泥濃度計	
PE15	60239	JE00075-2221IA03-0031S		2系余剰汚泥流量計	
PE16	60261	JE00106-2221IA03-0075S	LCB-502B	2系送送汚泥*ｼﾝｸﾞ 現場操作盤	
PE17	60262	JE00106-2221IA03-0076S	LCB-502C	N02-3. 4送送汚泥*ｼﾝｸﾞ 現場操作盤	
PE18	60263	JE00106-2221IA03-0077S	LCB-504B	2系余剰汚泥*ｼﾝｸﾞ 現場操作盤	

(N01-2沈殿汚泥引抜弁)

記号	資産リスト番号	資産オリジナルコード	名称	備考
PM1	50225	JM00254-2221IA03-0001S	1-1池終沈汚泥掻き寄せ機	
PM2	50226	JM00254-2221IA03-0005S	1-2池終沈汚泥掻き寄せ機	
PM3	50253	JM00275-2221IA03-0001S	N01-1送送汚泥*ｼﾝｸﾞ	
PM4	50254	JM00275-2221IA03-0002S	N01-2送送汚泥*ｼﾝｸﾞ	
PM5	51363	JM00275-2221IA03-0013S	N01-3送送汚泥*ｼﾝｸﾞ	
PM6	51364	JM00275-2221IA03-0014S	N01-4送送汚泥*ｼﾝｸﾞ	
PM7	50261	JM00277-2221IA03-0001S	N01-1余剰汚泥*ｼﾝｸﾞ	
PM8	50262	JM00277-2221IA03-0002S	N01-2余剰汚泥*ｼﾝｸﾞ	
PM9	50237	JM00805-2221IA03-0009S	1-1池送送汚泥引抜弁	
PM10	50238	JM00805-2221IA03-0010S	1-2池送送汚泥引抜弁 (N01-2送送汚泥引抜弁)	
PM11	50239	JM00805-2221IA03-0011S	1-3池送送汚泥引抜弁	
PM12	50240	JM00805-2221IA03-0012S	1-4池送送汚泥引抜弁	
PM13	50245	JM00805-2221IA03-0017S	1-1池余剰汚泥引抜弁 (N01-1余剰汚泥引抜弁)	
PM14	50246	JM00805-2221IA03-0018S	1-2池余剰汚泥引抜弁 (N01-2余剰汚泥引抜弁)	
PM15	50247	JM00805-2221IA03-0019S	1-3池余剰汚泥引抜弁	
PM16	50248	JM00805-2221IA03-0020S	1-4池余剰汚泥引抜弁 (N01-4余剰汚泥引抜弁)	
PM17	50265	JM00858-2221IA03-0033S	N01 排水*ｼﾝｸﾞ (終沈管廊)	
PM18	50227	JM00254-2221IA03-0003S	2-1池終沈汚泥掻き寄せ機	
PM19	50228	JM00254-2221IA03-0004S	2-2池終沈汚泥掻き寄せ機	
PM20	50255	JM00275-2221IA03-0003S	N02-1送送汚泥*ｼﾝｸﾞ	
PM21	50256	JM00275-2221IA03-0004S	N02-2送送汚泥*ｼﾝｸﾞ	
PM22	50257	JM00275-2221IA03-0009S	N02-3送送汚泥*ｼﾝｸﾞ	
PM23	50258	JM00275-2221IA03-0010S	N02-4送送汚泥*ｼﾝｸﾞ	
PM24	50263	JM00277-2221IA03-0003S	N02-1余剰汚泥*ｼﾝｸﾞ	
PM25	50264	JM00277-2221IA03-0004S	N02-2余剰汚泥*ｼﾝｸﾞ	
PM26	50241	JM00805-2221IA03-0001S	2-1池送送汚泥引抜弁	
PM27	50242	JM00805-2221IA03-0014S	2-2池送送汚泥引抜弁	
PM28	50243	JM00805-2221IA03-0015S	2-3池送送汚泥引抜弁	
PM29	50244	JM00805-2221IA03-0016S	2-4池送送汚泥引抜弁	
PM30	50249	JM00805-2221IA03-0021S	2-1池余剰汚泥引抜弁	
PM31	50250	JM00805-2221IA03-0022S	2-2池余剰汚泥引抜弁	
PM32	50251	JM00805-2221IA03-0023S	2-3池余剰汚泥引抜弁	
PM33	50252	JM00805-2221IA03-0024S	2-4池余剰汚泥引抜弁	

今回対象

業務名	令和5年度磐南浄化センター 水処理棟汚泥引抜弁修繕業務		
図名	場内配置図		
業務箇所	磐田市小中瀬地内	図面番号	3/6
受託業者	日本水工設計株式会社	図面番号	05-15

縮尺 1/200

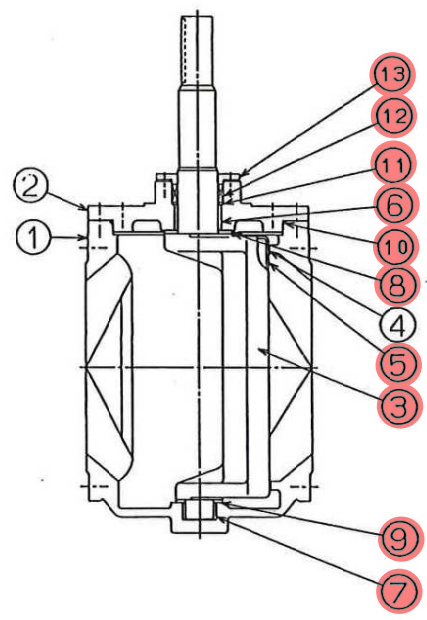
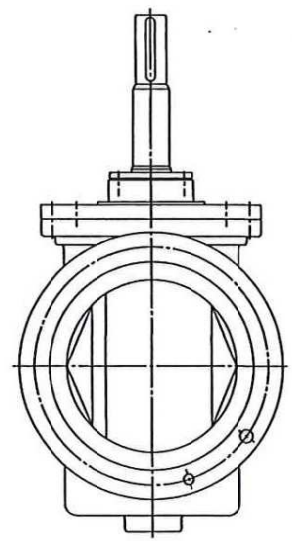
Z502.2628

第三角法
THIRD ANGLE PROJECTION

製作番号 ORDER NO.	製作数 Q'TY	備 考 REMARKS	日 付 DATE	担 当 ENG.

特記事項

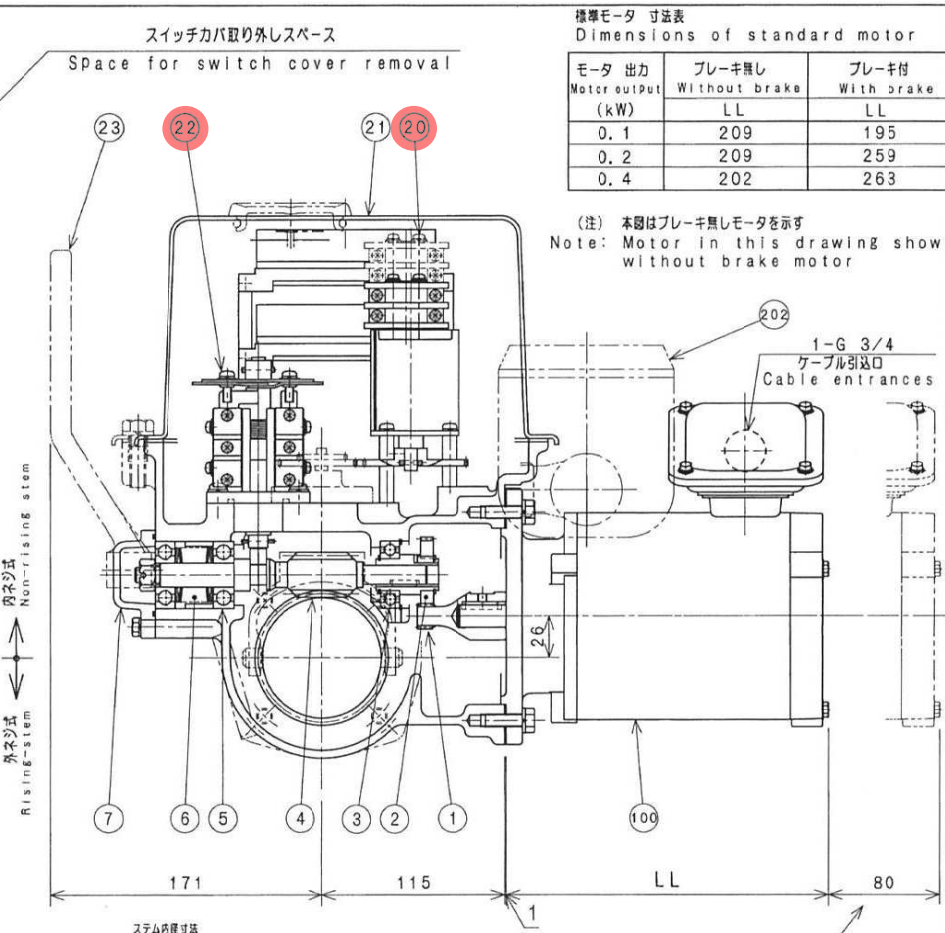
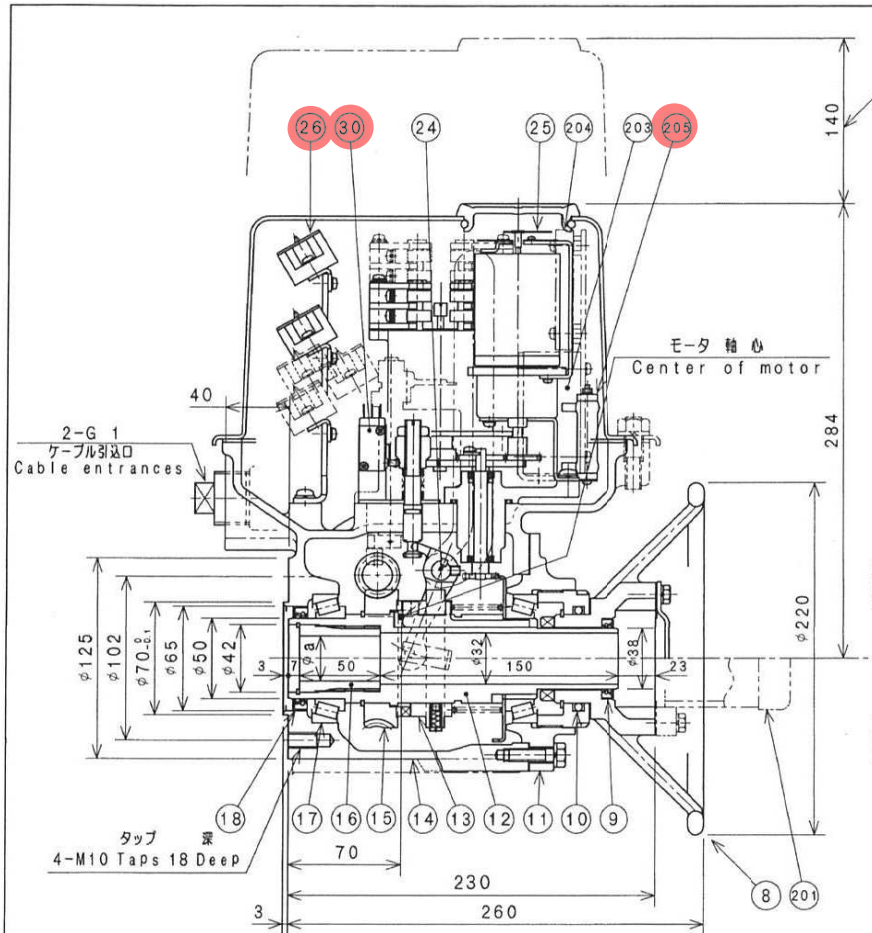
1. キー位置は、本図と異なる場合があります。



13	Vパッキン付工	SUS403	1	
12	Vパッキン	NBR	1 ^S	
11	ライナー	SUS403	1	
10	Oリング	NBR	1	
9	スラストリング	BC6		
8	スラストリング	BC6	1	
7	フ シュ	オイルレス	1	
6	フ シュ	オイルレス	1	
5	弁 体 弁 座	CR	1	ゴムライニング
4	弁 箱 弁 座	ニッケル合金	1	
3	弁 体	FCD450	1	40x40x40mm 20x20x40mm
2	フ タ	FCD450	1	
1	弁 箱	FCD450	1	
持号 PART No.	名 称 NAME OF PARTS	材 質 MATERIAL JIS No. SYMBOL	総数 REQ No.	備 考 REMARKS

業務名	令和5年度磐南浄化センター 水処理棟汚泥引抜弁修繕業務		
図名	汚泥引抜弁外形図		
業務箇所	磐田市小中瀬地内	図面番号	4/6

今回対象



標準モータ 寸法表
Dimensions of standard motor

モータ 出力 Motor output (kW)	ブレーキ無し Without brake	ブレーキ付 With brake
	LL	LL
0.1	209	195
0.2	209	259
0.4	202	263

(注) 本図はブレーキ無しモータを示す
Note: Motor in this drawing show without brake motor

項 No.	名 称	Name	数 Qty.	項 No.	名 称	Name	数 Qty.
1	A ギヤ	Gear A	1	18	オイルシール	Oil Seal	1
2	B ギヤ	Gear B	1	20	リミットスイッチ	Limit Switch	1
3	ベアリング	Bearing	1	21	スイッチカバー	Switch Cover	1
4	ワーム	Worm	1	22	トルクスイッチ	Torque Switch	1
5	ベアリング	Bearing	2	23	キリカレバ	Change Lever	1
6	トルクスプリング	Torque Spring	1 Set	24	キリカレシャフト	Change Shaft	1
7	スプリングカバー	Spring Cover	1	25	位置指示計 (発信機 オプション)	Position Indicator (Transmitter-Option)	1
8	手動ハンドル	Handwheel	1	26	ターミナル	Terminal Block	1 Set
9	オイルシール	Oil Seal	1	30	インロックスイッチ	Interlocking Switch	1
10	Oリング	O Ring	1	100	モータ	Motor	1
11	ギヤカバー	Gear Cover	1	201	スピンドルカバー (オプション)	Spindle Cover (Option)	1
12	スリーブ	Sleeve	1	202	コントロールユニット	Control Unit	1
13	クラッチ	Clutch	1	203	セイミッタ (オプション)	Sei-Mitter (Option)	1
14	ギヤケース	Gear Case	1	204	セイレストア (オプション)	Sei-Rester (Option)	1
15	ワームホイール	Worm Wheel	1	205	スペースヒータ	Space Heater	1
16	ステムブッシュ	Stem Bushing	1				
17	テーパローラベアリング	Taper Roller Bearing	2				

ステム内径寸法
Dimensions of stem bushing inside dia.

	内ネジ式 Non-rising stem	外ネジ式 Rising-stem
a Max.	28	30

モータ 取り外しスペース
Space for motor removal

業務名	令和5年度磐南浄化センター 水処理棟汚泥引抜弁修繕業務	寸法図 drawing
図名	汚泥引抜弁外形図	図面番号 5/6
業務箇所	磐田市小中瀬地内	FILE

SEIBU Electric & Machinery CO., LTD. 3399545 (A)

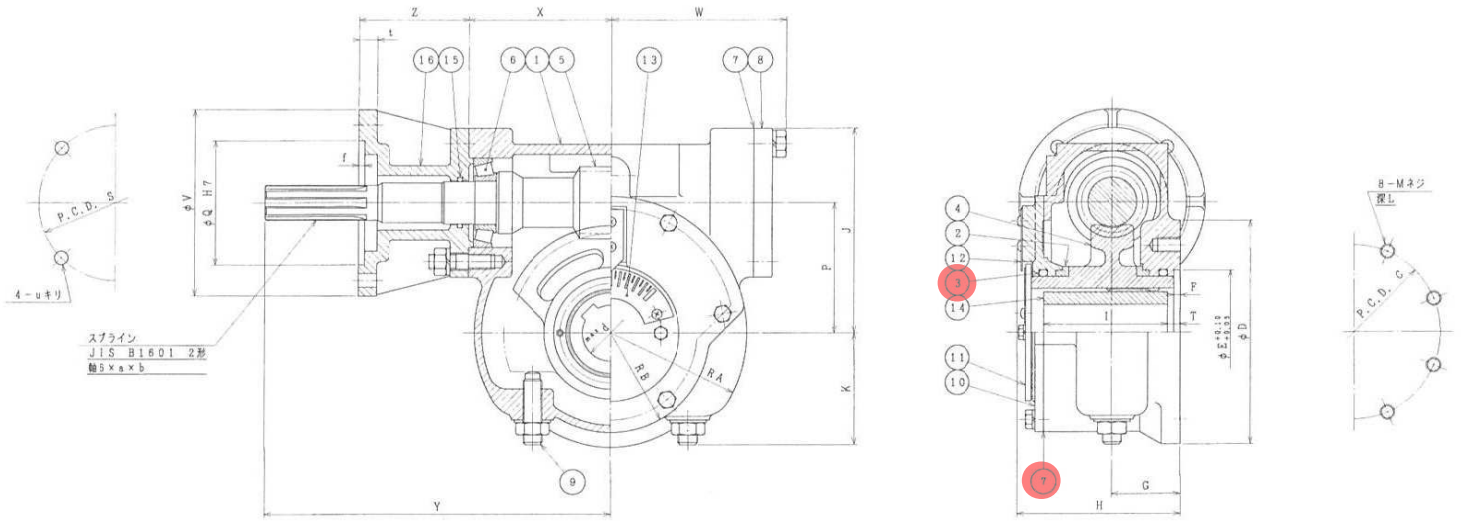
今回対象

第三角法
THIRD ANGLE PROJECTION

呼称	MODEL	Gear Ratio	d	D	C	M	L	P	E	F	G	H	I	T	RA	RB	J	K	W	X	Y	Z	a x b	呼称	Electric Actuator	V	t	S	u	Q	t
1	KR-1-E	1/40	45	180	140	M12	18	105	100	5	55	132	100	5	110	80	165	90**	141	115	280	89	23x28	1	JWS-000	124	15	82.6	11	57.75	5
																								2	LTD-01	150	15	125	11	100	
																								3	LTD-02	190	15	160	14	130	
																								4	LTD-01	125	102	11	70	4	
2	KR-2-E	1/50	55	200	160	M16	24	127.5	120	5	50	142	120	5	130	90	188	103**	151	125	290	89	23x28	1	JWS-000	124	15	82.6	11	57.75	5
																								2	LTD-00	178	18	139.7	18	95.2	
																								3	LTD-01	150	125	11	100		
																								4	LTD-02	190	15	160	14	130	
																								5	LTD-01	125	102	11	70	4	

製作番号 ORDER NO.	製作日 DATE	備考 REMARKS	台数 QTY	図名 TITLE

特記事項
1. HMB型は、JNB・SMB型と同じ取り合い寸法です。



図番	品名	材質	数量	備考
16	アダプター	FC200	1	
15	Oリング	NBR	1	
14	スリーブ	S45C	1	
13	目盛板	SUS304	1	
12	指針	SUS304	1	
11	保護カバー	SS400	1	
10	ギアケースカバー	FC200	1	
9	ストップボルト・ナット	S45C/SS400	2	シールワッシャー付
8	ベアリング押エ	FC200	1	
7	液体パッキン	市販		
6	ベアリング	市販	2	
5	ウォーム	S45C	1	
4	ウォームセクター	PCD600-3	1	
3	Oリング	NBR	2	
2	ブッシュ	CAC406	2	
1	ギアケース	FC200	1	

組立勝手呼称及び略図	ウォームのネジレ方向	入力軸回転方向	出力軸回転方向
0			
右ネジレ	右	左	右
	左	右	左
(左ネジレ)	(左)	(左)	(左)
	(右)	(右)	(右)
組立勝手呼称及び略図	ウォームのネジレ方向	入力軸回転方向	出力軸回転方向
5			
右ネジレ	右	左	左
	左	右	右
(左ネジレ)	(左)	(左)	(右)
	(右)	(右)	(左)

※ユニット表示は呼称にて表示します。
(例) L110R
L: ウォームのネジレ方向
1: 組立勝手
0: 入力ユニット表示 (手動は0)
R: ユニットの大きさ

今回対象

業務名	令和5年度磐南浄化センター 水処理棟汚泥引抜弁修繕業務		形	
図名	汚泥引抜弁外形図		006	8
業務箇所	磐田市小中瀬地内	図面番号	6/6	
訂正	発行	改訂	承認	10.1.1981
田 正	田 正	田 正	田 正	林 田
株式会社 栗本鐵工所		KURIMOTO, LTD. OSAKA, JAPAN		