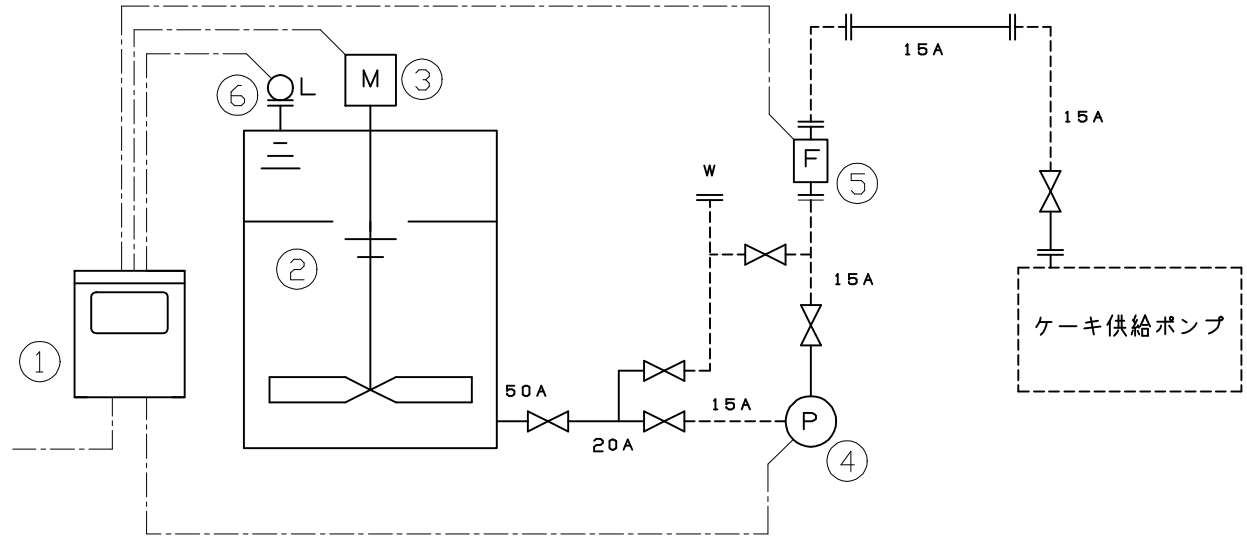


1 2 3 4 5 6 7 8

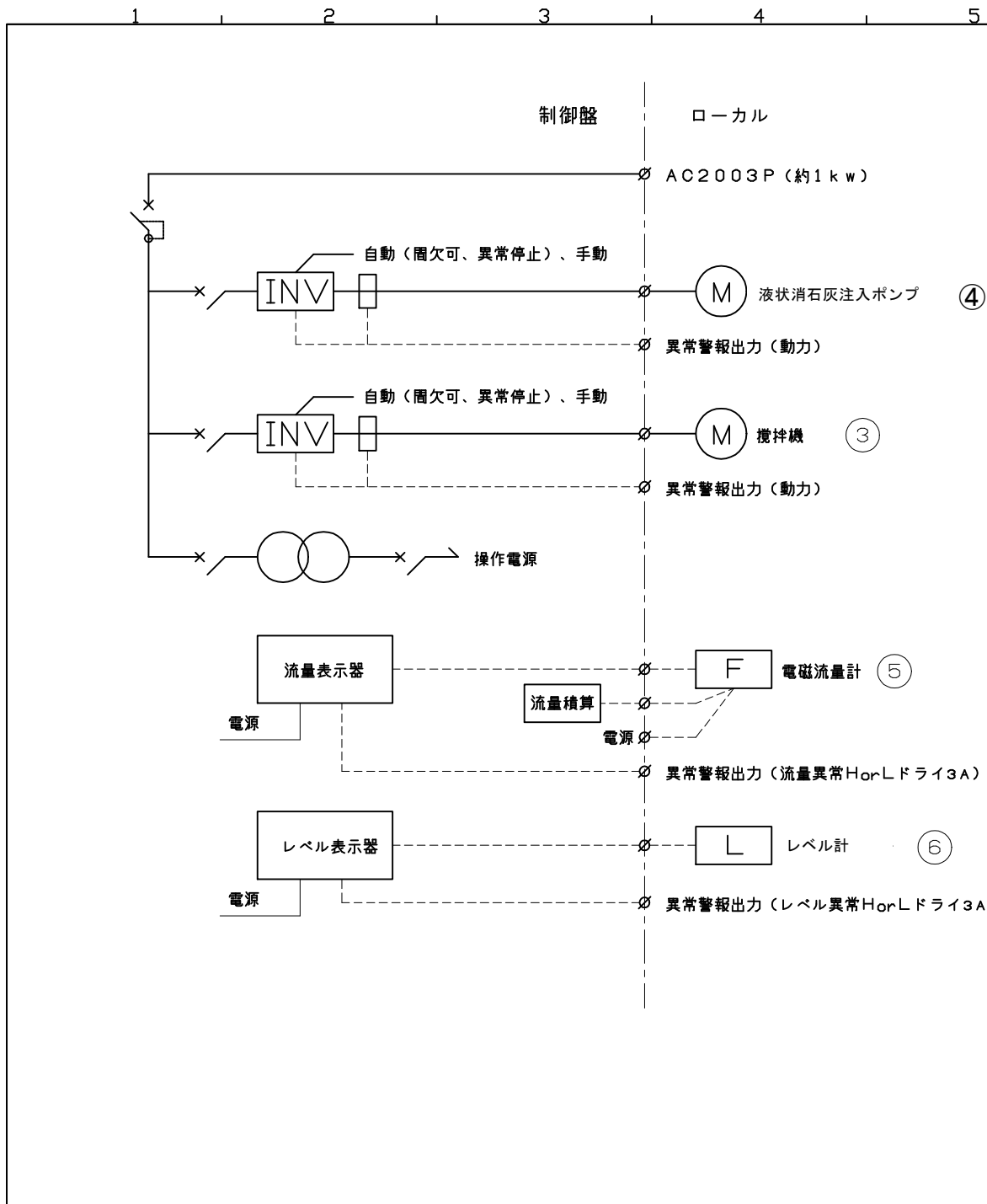
6	レベル計	超音波式	
5	電磁流量計	口径50mm	支給品
4	液状消石灰注入ポンプ	0.09~0.3L/min × 0.6MPa × 0.4 kW × 200V	支給品
3	攪拌機	1.5kW × 200V	
2	液状消石灰貯留タンク	3m ³	
1	動力制御盤		
NO	名称	仕様	備考



記号	名称
—————	塩ビ配管
-----	耐圧ホース
-----	電気ケーブル（動力、信号）

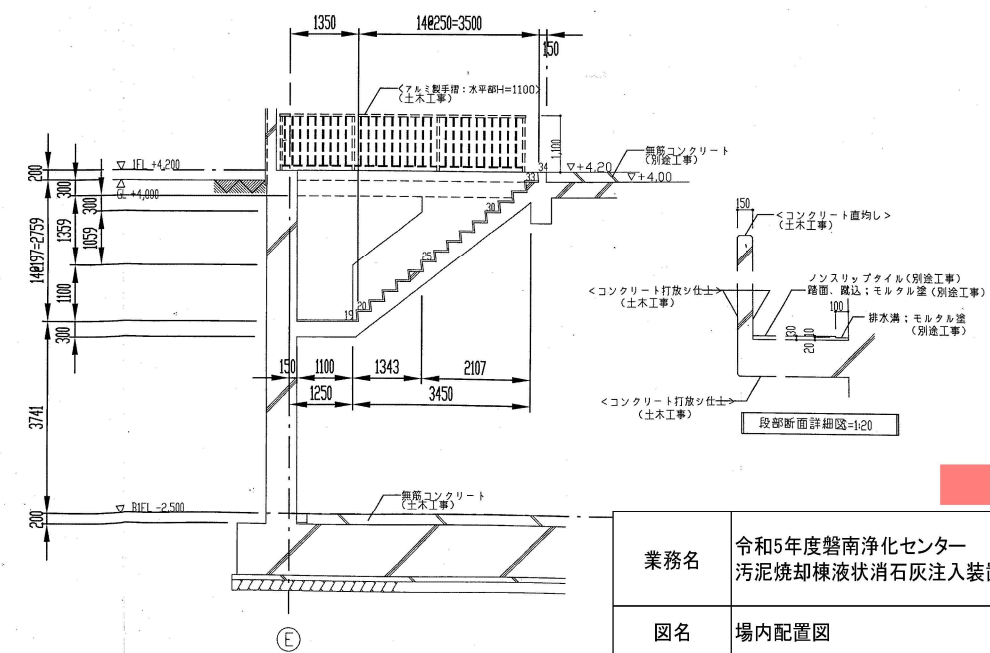
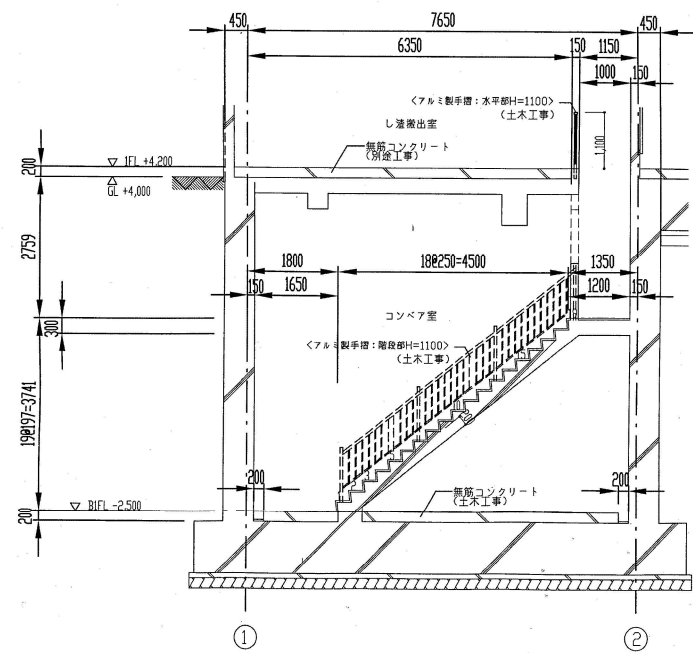
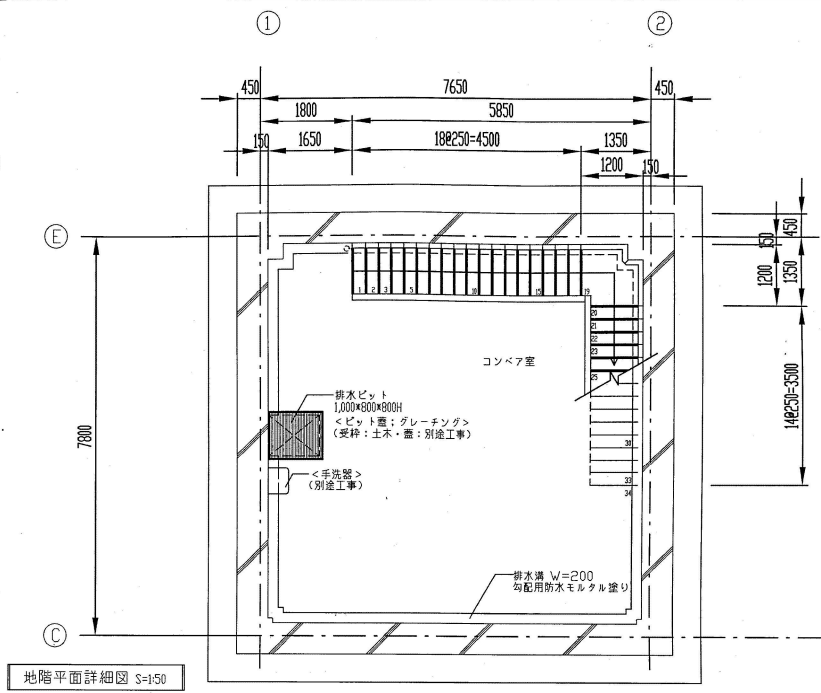
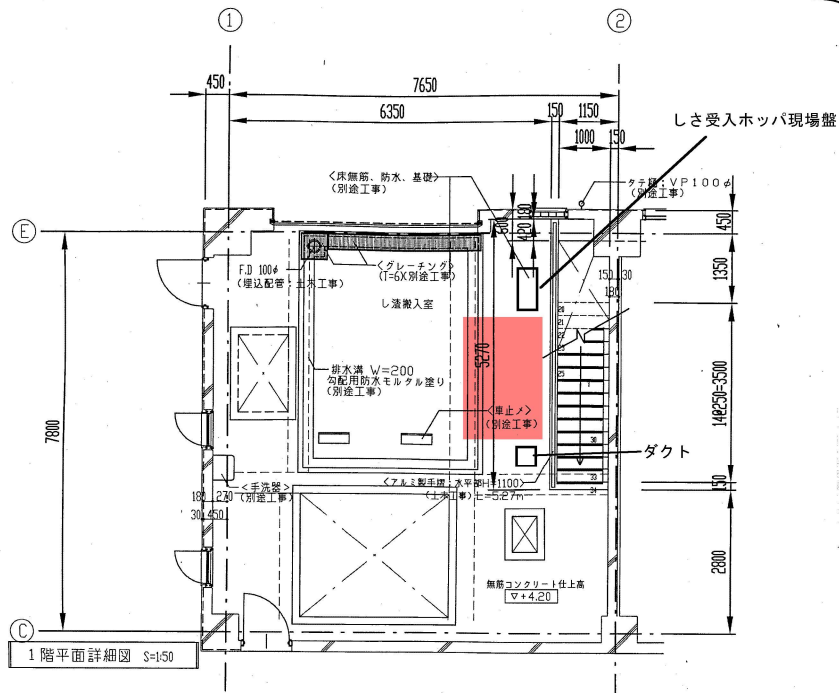
業務名	令和5年度磐南浄化センター 汚泥焼却棟液状消石灰注入装置設置業務		
図名	フロー図		
業務箇所	磐田市小中瀬地内	図面番号	2/5

A
B
C
D
E
F



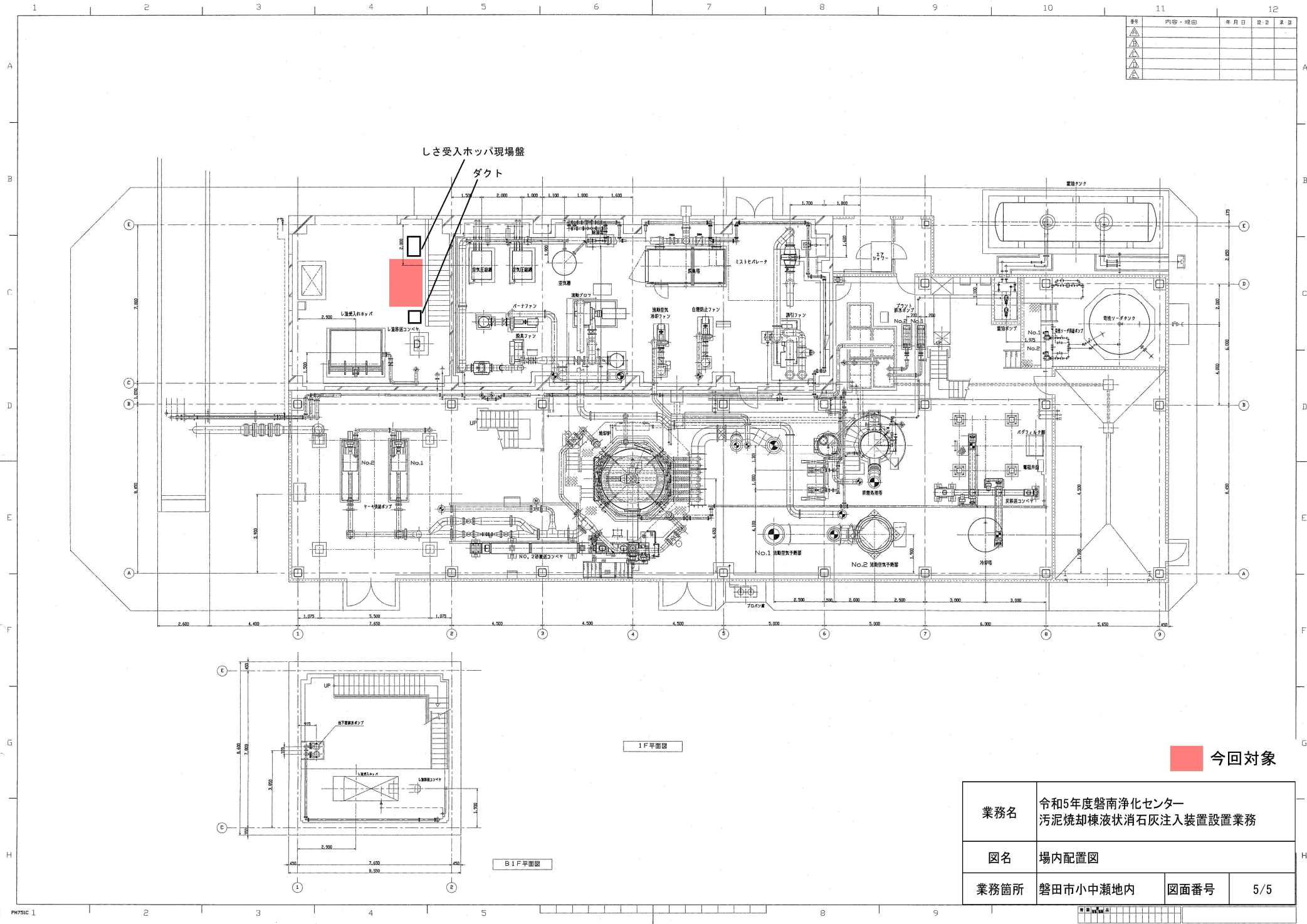
NO	名称	仕様	備考
6	レベル計	超音波式	
5	電磁流量計	口径50mm	支給品
4	液状消石灰注入ポンプ	0.09~0.3L/min×0.6MPa×0.4kW×200V	支給品
3	攪拌機	1.5kW×200V	
2	液状消石灰貯留タンク	3m3	
1	動力制御盤		

業務名	令和5年度磐南浄化センター 汚泥焼却棟液状消石灰注入装置設置業務		
図名	制御フロー盤		
業務箇所	磐田市小中瀬地内	図面番号	3/5

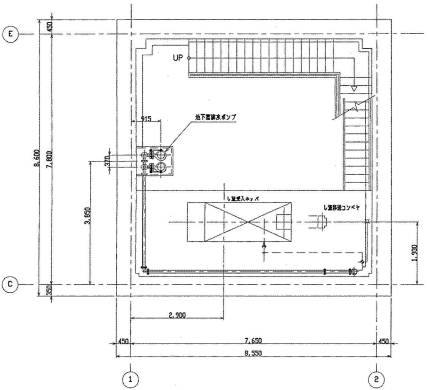


今回対象

業務名	令和5年度磐南浄化センター 污泥焼却棟液状消石灰注入装置設置業務
図名	場内配置図
業務箇所	磐田市小中瀬地内
図面番号	4/5



番号	内容・理由	年月日	設計	承認
△				
△				
△				
△				



1F平面図

B1F平面図

今回対象

業務名	令和5年度磐南浄化センター 汚泥焼却棟液状消石灰注入装置設置業務		
図名	場内配置図		
業務箇所	磐田市小中瀬地内	図面番号	5/5